

„Renovent Excellent 300/400 (Plus)“



MONTAVIMO INSTRUKCIJA (Lietuvos)

Air for Life

BRINK

Air for Life

Montavimo instrukcija

Šilumos atgavimo įrenginys „Renovent Excellent 300/400 (Plus)“



LAIKYKITE NETOLI ĮRENGINIO

Šiuo įrenginiu gali naudotis vaikai nuo 8 metų amžiaus ir vyresni bei asmenys su ribotais fizineis, jutimniais ar protiniais gebėjimais arba asmenys, neturintys patirties ir žinių, jei jie yra prižiūrimi ar apmokomi saugiai naudoti įrenginį ir supranta su įrenginio naudojimu susijusius pavojus.

Neleiskite vaikams žaisti su šiuo įrenginiu.

Neleiskite vaikams be priežiūros valyti ir atlikti techninę įrenginio priežiūrą.

LT

BRINK

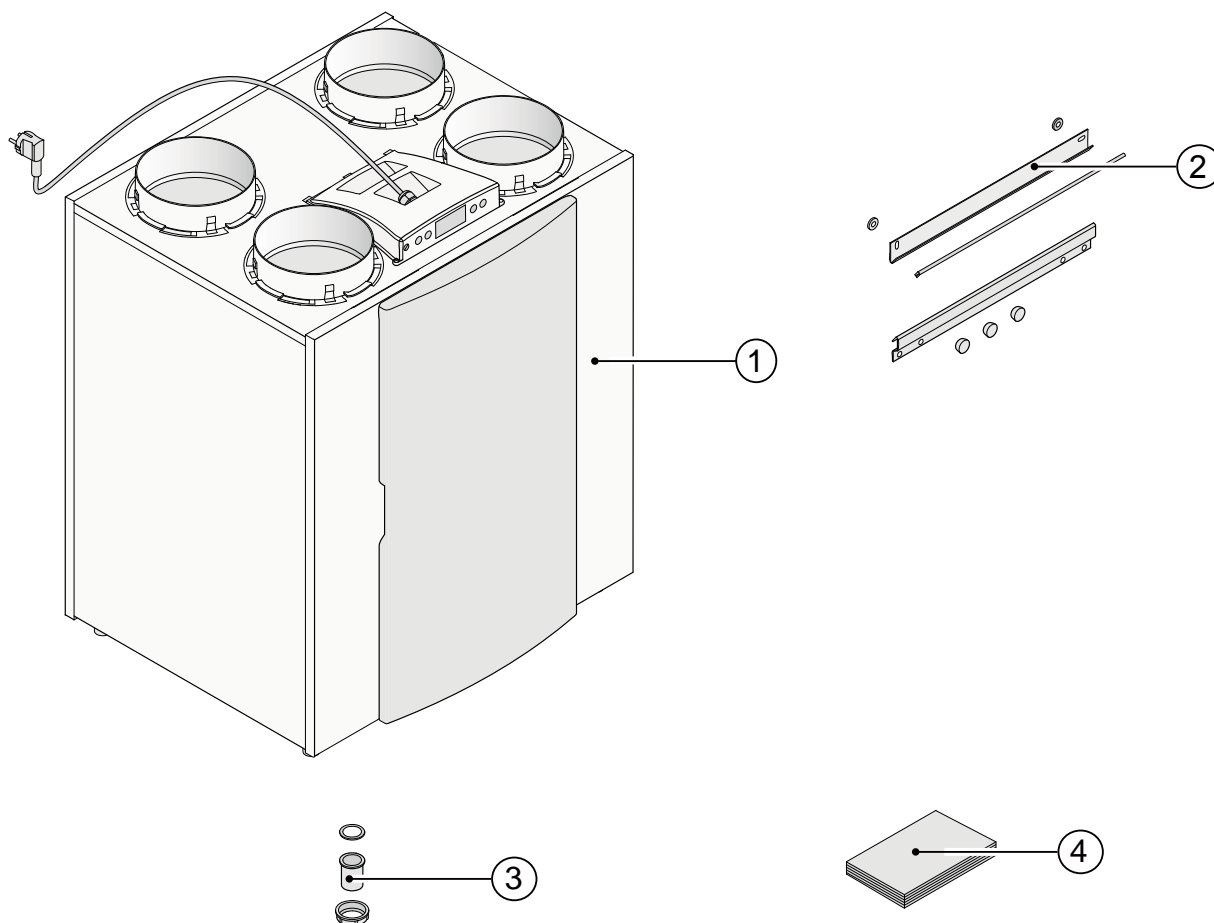
| | | | | | |
|----------|---|-----------|-----------|---|-----------|
| 1 | Pristatymas | 1 | 9 | Techninė priežiūra | 25 |
| 1.1 | Pakuotės turinys | 1 | 9.1 | Filtro valymas | 25 |
| 1.2 | „Renovent Excellent“ priedai | 2 | 9.2 | Techninė priežiūra | 26 |
| 2 | Naudojimas | 5 | 10 | Elektros schema | 28 |
| 3 | Versija | 6 | 10.1 | Pagrindinė schema | 28 |
| 3.1 | Techninė informacija | 6 | 11 | Elektros jungčių priedai | 29 |
| 3.2 | Jungtys ir matmenys | 8 | 11.1 | Jungtys | 29 |
| 3.2.1 | „Renovent Excellent“ dešinės pusės versija... .. | 8 | 11.2 | Kelių padėčių perjungiklio prijungimo pavyzdžiai | 30 |
| 3.2.2 | „Renovent Excellent“ kairės pusės versija..... | 9 | 11.2.1 | Kelių padėčių perjungiklis su filtro indikatoriumi..... | 30 |
| 3.3 | Išskleistas prietaiso vaizdas | 10 | 11.2.2 | Belaidžio nuotolinio valdymo pultas (be filtro indikatoriaus) | 30 |
| 4 | Naudojimas | 11 | 11.2.3 | Papildomas kelių padėčių perjungiklis su filtro indikatoriumi | 30 |
| 4.1 | Aprašymas..... | 11 | 11.2.4 | Belaidis nuotolinis papildomo kelių padėčių perjungiklio valdymas | 30 |
| 4.2 | Apeinamojo kanalo sąlygos..... | 11 | 11.3 | Sujungimas naudojant „eBus“; visų įrenginių oro srautas vienodas | 31 |
| 4.3 | Apsauga nuo užšalimo | 11 | 11.4 | Santykinės drėgmės jutiklio prijungimas | 31 |
| 4.4 | „Renovent Excellent Plus“ | 11 | 11.5 | Tolesnio šildytuvo prijungimo laidų schema (tik „Renovent Excellent Plus“) | 32 |
| 5 | Montavimas | 12 | 11.6 | Geoterminio šilumokaičio prijungimas (taikoma tik „Renovent Excellent Plus“) | 33 |
| 5.1 | Bendroji montavimo informacija | 12 | 11.7 | Išorinio jungiklio kontakto prijungimas (taikoma tik „Renovent Excellent Plus“) | 34 |
| 5.2 | Įrenginio pastatymas | 12 | 11.8 | 0–10 V įvesties prijungimas (taikoma tik „Renovent Excellent Plus“)..... | 35 |
| 5.3 | Kondensato išleidimo vamzdžio prijungimas.. | 12 | 12 | Techninė priežiūra | 36 |
| 5.4 | Ortakių prijungimas..... | 12 | 12.1 | Išardyto įrenginio vaizdas | 36 |
| 5.5 | Elektros jungtys | 14 | 12.2 | Komponentai, kuriems būtina techninė priežiūra | 37 |
| 5.5.1 | Maitinimo kištuko prijungimas..... | 14 | 13 | Verčių nustatymas | 38 |
| 5.5.2 | Kelių padėčių perjungiklio prijungimas | 14 | 14 | Atitikties deklaracija | 41 |
| 5.5.3 | „eBus“ arba „OpenTherm“ jungties prijungimas..... | 14 | | „ERP“ vertės | 42 |
| 6 | Vaizdas ekrane | 15 | | | |
| 6.1 | Bendroji informacija apie valdymo pultą | 15 | | | |
| 6.2 | Veikimo režimas | 16 | | | |
| 6.2.1 | Sistemos ventiliatoriaus būseną | 16 | | | |
| 6.2.2 | Oro srauto rodmenys ekrane..... | 16 | | | |
| 6.2.3 | Pranešimo apie veikimo režimą tekstas | 17 | | | |
| 6.3 | Nustatymų meniu..... | 18 | | | |
| 6.4 | Nuskaitytų verčių meniu | 19 | | | |
| 6.5 | Techninės priežiūros meniu | 21 | | | |
| 7 | Eksploatavimo pradžia | 21 | | | |
| 7.1 | Įrenginio įjungimas ir išjungimas..... | 21 | | | |
| 7.2 | Oro srauto nustatymas | 22 | | | |
| 7.3 | Kiti montuotojo atliekami nustatymai | 22 | | | |
| 7.4 | Gamykliniai nustatymai..... | 22 | | | |
| 8 | Triktis | 23 | | | |
| 8.1 | Trikčių nustatymas ir šalinimas..... | 23 | | | |
| 8.2 | Ekrane rodomi kodai..... | 23 | | | |

1.1 Pakuotės turinys

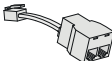



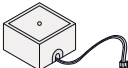


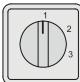

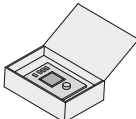
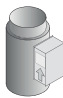
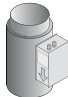
Prieš pradėdami montuoti šilumos atgavimo įrenginį, patikrinkite, ar pateikti visi įrenginio komponentai, ar pervežimo metu įrenginys nepažeistas.

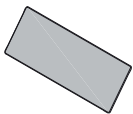
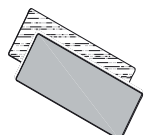
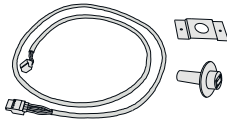
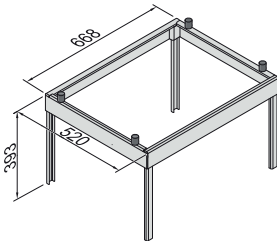
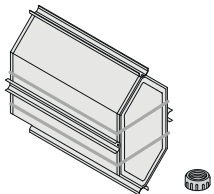
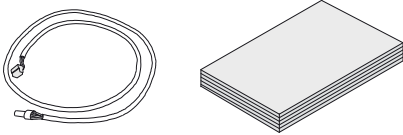
Šilumos atgavimo įrenginio „Renovent Excellent“ pakuotėje pateikiami šie komponentai:

- ① Šilumos atgavimo įrenginys „Renovent Excellent“
- ② Montavimo prie sienos laikiklio komplektas:
 - pakabinimo juostelės (2 vnt.)
 - apsauginiai dangčiai (3 vnt.)
 - guminė juostelė (1 vnt.)
 - guminiai žiedai (2 vnt.)
 - montavimo instrukcija (1 vnt.)
- ③ PVC kondensato išleidimo vamzdžio prijungimo rinkinys:
 - sintetinis priveržiamas riebokšlis 1,5 col. (1 vnt.)
 - sandarinimo žiedas (1 vnt.)
 - PVC suklijuotas sujungimas 32 mm (1 vnt.)
- ④ Dokumentų rinkinį sudaro:
 - montavimo instrukcija (1 vnt.)
 - naudotojo instrukcija (1 vnt.)



1.2 „Renovent Excellent“ priedai

| Detalės aprašymas | | Detalės kodas |
|--|---|------------------|
| Dalytuvas RJ12 |  | 510472 |
| Ant paviršiaus montuojamas „eBus“ CO ₂ jutiklis (taikoma tik „Plus“ versijai) |  | 512126 |
| Belaidis 2 padėčių nuotolinio valdymo siųstuvas (su maitinimo elementu) |  | 532170 |
| Belaidis 4 padėčių nuotolinio valdymo siųstuvas (su maitinimo elementu) |  | 532171 |
| Belaidžio nuotolinio valdymo imtuvas (versija su maitinimo elementu) |  | 532172 |
| Belaidžio 2 padėčių nuotolinio valdymo rinkinys (1 siųstuvas ir 1 imtuvas) |  | 532173 |
| Belaidžio 4 padėčių nuotolinio valdymo rinkinys (1 siųstuvas ir 1 imtuvas) |  | 532174 |
| Baltas 3 padėčių perjungiklis, montuojamas lygioje įgilintoje padėtyje (be filtro indikatoriaus) Tiekiamas su įstatoma plokšte ir dengiamuoju rėmu |  | 540214 |
| 4 padėčių perjungiklis su filtro indikacija; montuojamas lygioje įgilintoje padėtyje; modulinė jungtis. Tiekiamas su įstatoma plokšte ir dengiamuoju rėmu |  | 540262 |
| Brink Air Control (Valdymo pultas) |  | 510498 |
| Elektrinis tolesnis šildytuvas „Excellent 300“ Ø 160mm Elektrinis tolesnis šildytuvas „Excellent 400“ Ø 180 mm |  | 310630 310650 |
| Elektrinis (papildomas (pirminis) šildytuvas „Excellent 300“ Ø 160mm Elektrinis (papildomas (pirminis) šildytuvas „Excellent 400“ Ø 180 mm |  | 310640 310660 |

| Detalės aprašymas | | Detalės kodas |
|---|---|---------------|
| Filtrų rinkinys (1 vnt.), filtras F7 (1 vnt.) |  | 531771 |
| Filtrų rinkinys G3 (1 vnt.) ir F7 (1 vnt.) (1 vnt., 1 vnt.) |  | 531773 |
| Santykinės drėgmės jutiklis |  | 310657 |
| „Excellent 300/400“ montavimo atrama |  | 217035 |
| Entalpijos šilumokaitis |  | 532059 |
| Techninės priežiūros įrankis |  | 531961 |



„Brink Renovent Excellent“ – tai taupius ventilatorius naudojantis didelio našumo vėdinimo įrenginys su šilumos atgavimu, kurio didžiausias vėdinimo pajėgumas 300 arba 400 m³/val. „Renovent Excellent“ savybės:

- valdymo pulte tolygiai reguliuojamas oro srautas;
- filtro indikacija ant įrenginio, taip pat filtro indikacijos ant kelių padėčių perjungiklio galimybė;
- visiškai nauja išmani apsaugos nuo užšalimo sistema, užtikrinanti optimalų įrenginio darbą esant žemai lauko temperatūrai ir, jei reikia, įjungianti standartinį pirminį šildytuvą;
- žemas skleidžiamo triukšmo lygis;
- standartinio rinkinio įrenginys teikiamas su automatiniu apėjimo vožtuvu;
- pastovaus srauto valdymas;
- mažos energijos sąnaudos;
- didelis efektyvumas.

Teikiami dviejų tipų „Renovent Excellent 300/400“ įrenginiai:

- **„Renovent Excellent“**
- **„Renovent Excellent Plus“**

Palyginti su „Renovent Excellent“, „Renovent Excellent Plus“ įtaisyta išplėsta valdymo plokštė, užtikrinanti didesnę sujungimo variantų skaičių.

Šiose montavimo instrukcijoje aprašyti abu įrenginiai: standartinis „Renovent Excellent“ ir „Renovent Excellent Plus“. Gaminamos dvi „Renovent Excellent (Plus)“ versijos: kairės pusės ir dešinės pusės. Kairės pusės versijoje filtrai įtaisyti kairėje už filtrų durelių; dešinės pusės versijoje filtrai įtaisyti dešinėje už filtrų durelių. Ortakių padėtis šiose dviejose versijose skirtinga! Tinkamą ortakių kanalų prijungimo vamzdžių padėtį ir matmenis žr. 3.2.1 arba 3.2.2 skyriuje atitinkamai.


Užsakydami įrenginį, visada nurodykite teisingą reikiamą tipą; vėlesnis pritaikymas kito tipo įrenginiui yra neįmanomas.

„Renovent Excellent“ pateikiamas su 230 V maitinimo tinklo kištuku ir jungtimi kelių padėčių perjungikliui jungti išorinėje įrenginio dalyje.

Pastaba: Keisdami „Renovent Large“ įrenginiu „Renovent Excellent“, nepamirškite, kad ortakių iš patalpų ir iš atmosferos padėtys skiriasi! (taikoma tik tipui 4/0 & 3/1) Atidžiai patikrinkite šių ortakių padėčių prijungimo brėžinių skyriuose 3.2.1 ir 3.2.2.

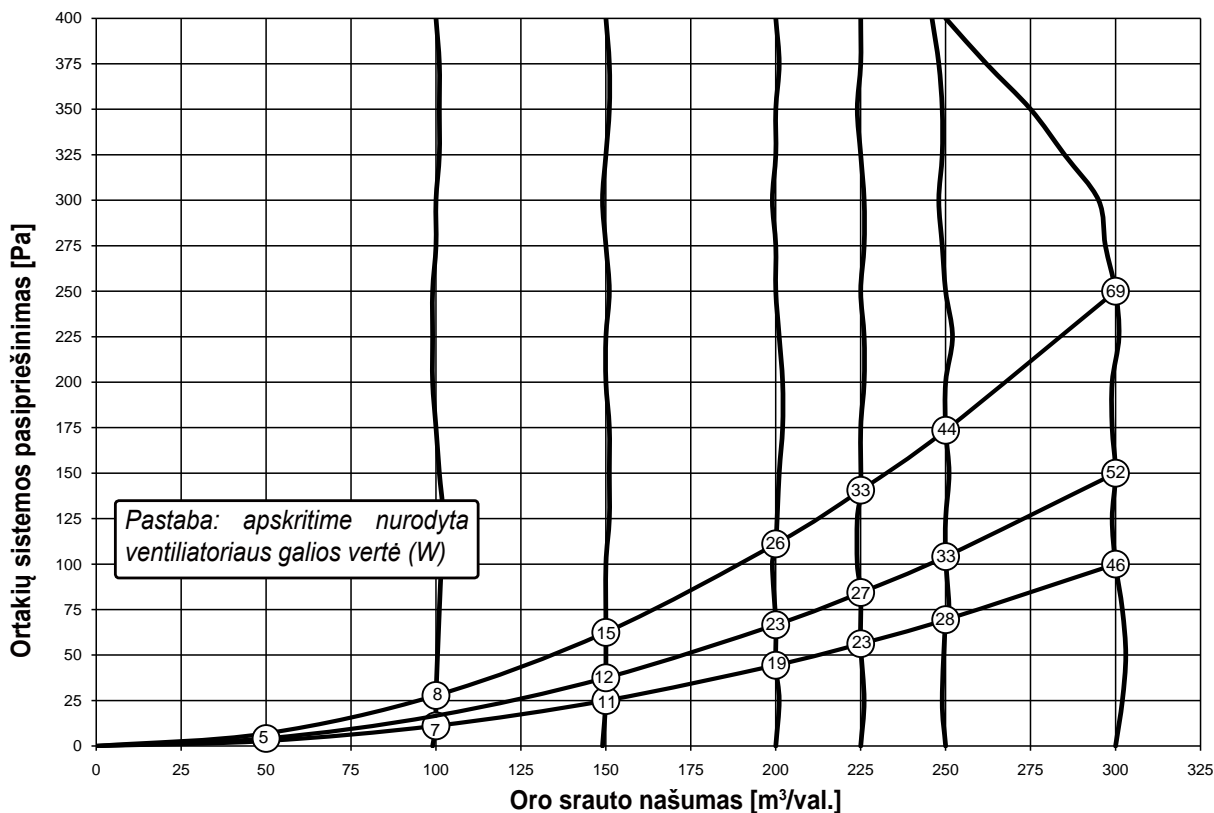
| „Renovent Excellent 300/400“ versijų tipai | | | | |
|--|-----------------------|---|--------------------|------------|
| Tipas | „L“ arba „R“ versija | Ortakių vamzdžių padėtis | Maitinimo tiekimas | Tipa kodas |
| „Renovent Excellent“ | Kairės pusės versija | 4 jungtys viršuje | Maitinimo kištukas | „4/0 L“ |
| | | 2 jungtys viršuje ir 2 jungtys apačioje | Maitinimo kištukas | „2/2 L“ |
| | | 3 jungtys viršuje ir 1 jungtis apačioje | Maitinimo kištukas | „3/1 L“ |
| | Dešinės pusės versija | 4 jungtys viršuje | Maitinimo kištukas | „4/0 R“ |
| | | 2 jungtys viršuje ir 2 jungtys apačioje | Maitinimo kištukas | „2/2 R“ |
| | | 3 jungtys viršuje ir 1 jungtis apačioje | Maitinimo kištukas | „3/1 R“ |
| „Renovent Excellent Plus“ | Kairės pusės versija | 4 jungtys viršuje | Maitinimo kištukas | „4/0 L+“ |
| | | 2 jungtys viršuje ir 2 jungtys apačioje | Maitinimo kištukas | „2/2 L+“ |
| | | 3 jungtys viršuje ir 1 jungtis apačioje | Maitinimo kištukas | „3/1 L+“ |
| | Dešinės pusės versija | 4 jungtys viršuje | Maitinimo kištukas | „4/0 R+“ |
| | | 2 jungtys viršuje ir 2 jungtys apačioje | Maitinimo kištukas | „2/2 R+“ |
| | | 3 jungtys viršuje ir 1 jungtis apačioje | Maitinimo kištukas | „3/1 R+“ |

3.1 Techninė informacija

| „Renovent Excellent 300“ | | | | |
|---|---|-------------|-------------|-------------|
| Maitinimo įtampa [V / Hz] | 230 / 50 | | | |
| Apsaugos lygis | IP30 | | | |
| Matmenys (plotis x aukštis x gylis) [mm] | 677 x 765 x 564 | | | |
| Ortakio skersmuo [mm] | Ø 160 | | | |
| Kondensato išleidimo vamzdžio išorinis skersmuo [mm] | Ø 32 | | | |
| Svoris [kg] | 38 | | | |
| Filtro klasė | G3 (F7 tiekama pasirinktinai) | | | |
| Ventiliatoriaus nustatymas (gamyklinis nustatymas) |  | 1 | 2 | 3 |
| Ventiliacijos našumas [m³/val.] | 50 | 100 | 150 | 225 |
| Leistinasis ortakio sistemos pasipriešinimas [Pa] | 3 / 7 | 11 / 28 | 26 / 66 | 56 / 142 |
| Nominali galia (be pirminio šildytuvo) [W] | 9,0 / 9,2 | 13,7 / 15,2 | 22,0 / 29,2 | 46,8 / 66,2 |
| Nominali srovė (be pirminio šildytuvo) [A] | 0,104–0,107 | 0,150–0,161 | 0,214–0,274 | 0,403–0,578 |
| Didž. vardinė srovė (esant įjungtam pirminiam šildytuvui) [A] | 6 | | | |
| Cos φ | 0,368–0,374 | 0,391–0,416 | 0,447–0,463 | 0,505 |

| „Excellent 300“ garso galia | | | | | | | | | |
|---------------------------------|----------------------------------|----|-----|-----|-----|-----|-----|-----|-----|
| Ventiliacijos našumas [m³/val.] | | 90 | | 150 | | 210 | | 300 | |
| Garso galios lygis Lw (A) | Statinis slėgis [Pa] | 50 | 100 | 50 | 100 | 50 | 100 | 50 | 100 |
| | Korpuso triukšmo emisija [dB(A)] | 30 | 33 | 38 | 38 | 44 | 46 | 50 | 52 |
| | Ortakis „iš patalpų“ [dB(A)] | 33 | 34 | 39 | 42 | 45 | 46 | 54 | 54 |
| | Ortakis „į patalpas“ [dB(A)] | 44 | 47 | 52 | 55 | 60 | 60 | 67 | 67 |

Praktikoje nurodytos reikšmės dėl matavimo paklaidų gali skirtis iki 1 dB(A)



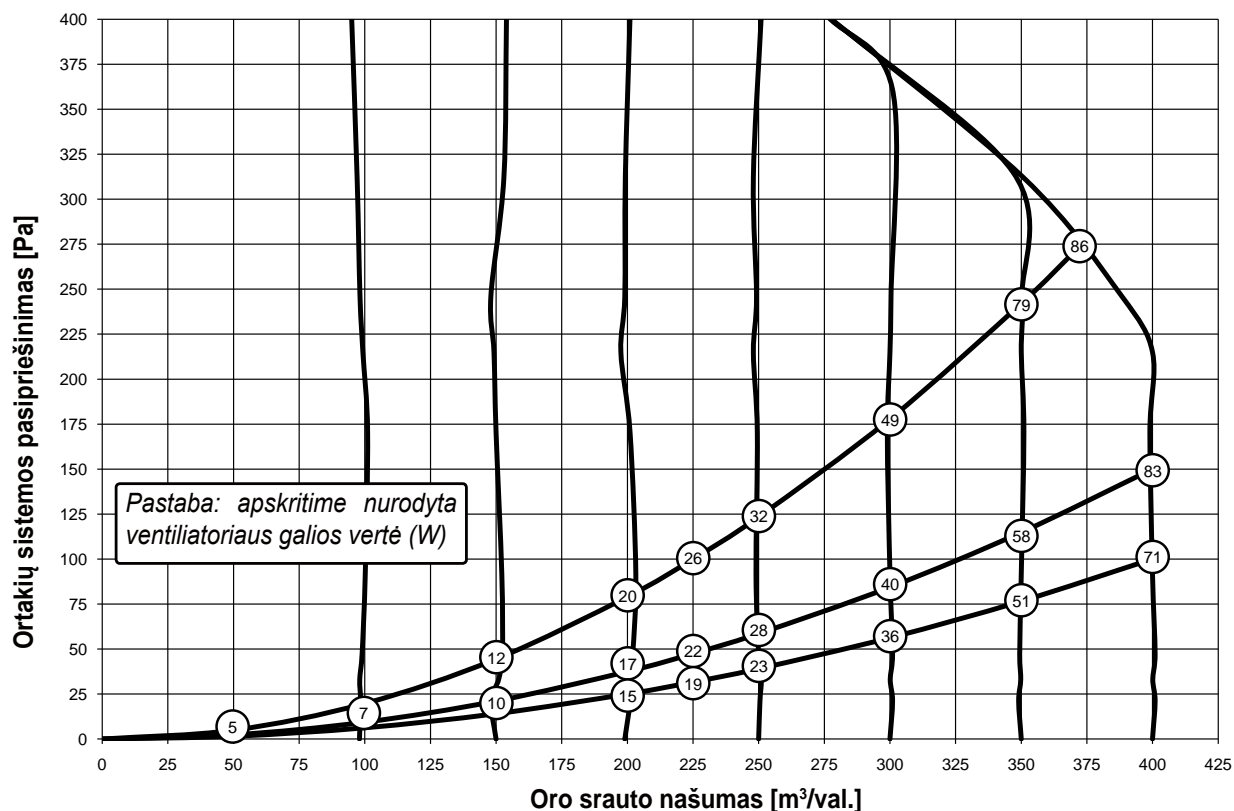
„Renovent Excellent 300“ ventiliatorių veikimo diagrama

| „Renovent Excellent 400“ | | | | |
|--|-------------------------------|-----------|-----------|-----------|
| Maitinimo įtampa [V / Hz] | 230 / 50 | | | |
| Apsaugos lygis | IP30 | | | |
| Matmenys (plotis x aukštis x gylis) [mm] | 677 x 765 x 564 | | | |
| Ortakio skersmuo [mm] | Ø 180 | | | |
| Kondensato išleidimo vamzdžio išorinis skersmuo [mm] | Ø 32 | | | |
| Svoris [kg] | 38 | | | |
| Filtro klasė | G3 (F7 tiekama pasirinktinai) | | | |
| Ventiliatoriaus nustatymas (gamyklinis nustatymas) | | 1 | 2 | 3 |
| Ventiliacijos našumas [m³/val.] | 50 | 100 | 200 | 300 |
| Leistinasis ortakio sistemos pasipriešinimas [Pa] | 3–6 | 6–20 | 25–79 | 56–178 |
| Nominali galia (be pirminio šildytuvo) [W] | 8,6 | 9,5–15 | 29–40 | 72–98 |
| Nominali srovė (be pirminio šildytuvo) [A] | 0,10 | 0,12–0,14 | 0,24–0,31 | 0,51–0,7 |
| Didž. vardinė srovė (esant jungtam pirminiam šildytuvui) [A] | 6 | | | |
| Cos φ | 0,38 | 0,45–0,40 | 0,56–0,58 | 0,60–0,61 |

„Excellent 400“ garso galia

| Ventiliacijos našumas [m³/val.] | | 100 | | 200 | | 225 | | 300 | | | 400 | |
|---------------------------------|----------------------------------|------|------|------|------|------|------|------|------|------|------|------|
| Garso galios lygis Lw (A) | Statinis slėgis [Pa] | 9 | 40 | 38 | 80 | 47 | 100 | 84 | 175 | 240 | 150 | 225 |
| | Korpuso triukšmo emisija [dB(A)] | 29,5 | 32,5 | 40,5 | 40,5 | 43,5 | 47,5 | 51,0 | 53,0 | 54,0 | 54,5 | 57,0 |
| | Ortakis „iš patalpų“ [dB(A)] | 31,5 | 34,5 | 46,5 | 48,0 | 48,5 | 50,0 | 56,5 | 57,0 | 58,0 | 59,0 | 60,0 |
| | Ortakis „į patalpas“ [dB(A)] | 42,5 | 47,5 | 57,0 | 59,0 | 60,5 | 62,5 | 66,0 | 68,5 | 69,5 | 70,5 | 71,5 |

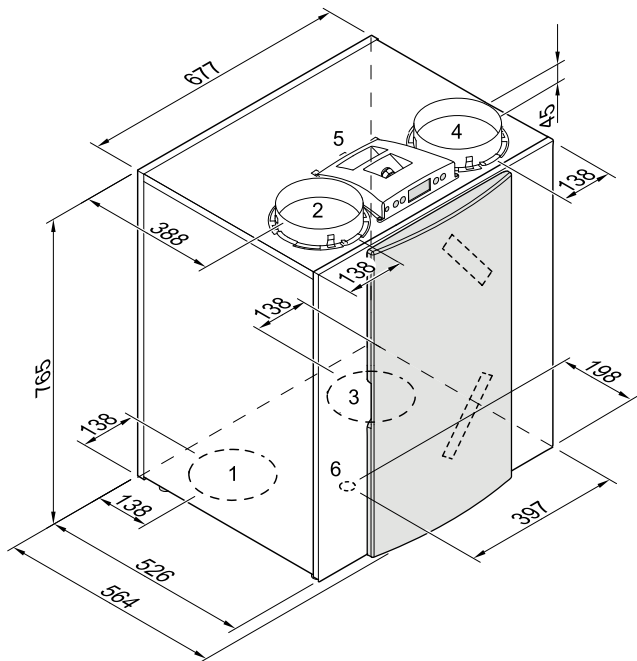
Praktikoje nurodytos reikšmės dėl matavimo paklaidų gali skirtis iki 1 dB(A)



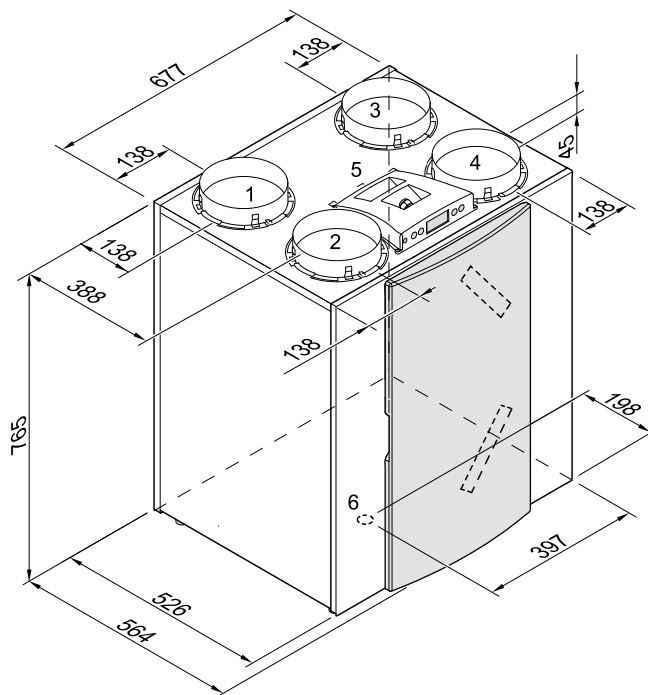
„Renovent Excellent 400“ ventiliatorių veikimo diagrama

3.2 „Renovent Excellent 300/400“ jungtys ir matmenys

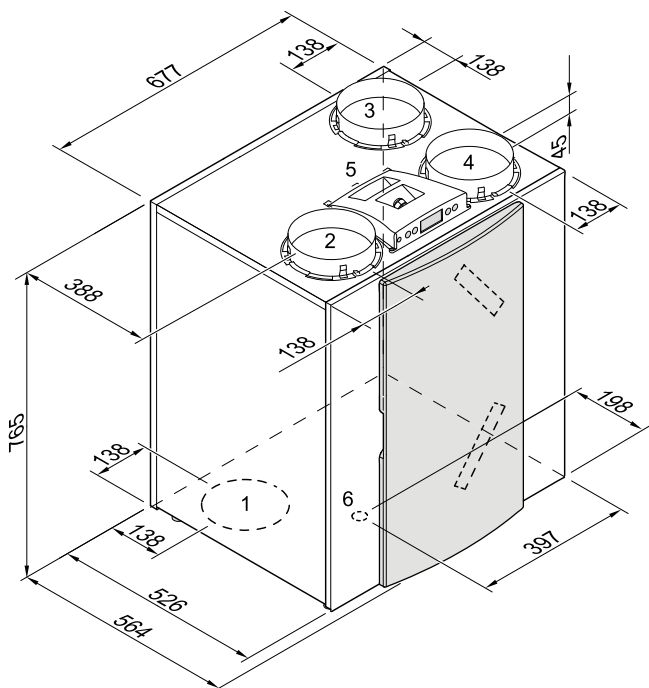
3.2.1 „Renovent Excellent“ dešinės pusės versija



„Renovent Excellent 2/ 2“ dešinės pusės versija



„Renovent Excellent 4/ 0“ dešinės pusės versija

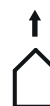


„Renovent Excellent 3/ 1“ dešinės pusės versija

1 = į patalpas



2 = į atmosferą



3 = iš patalpų



4 = iš atmosferos

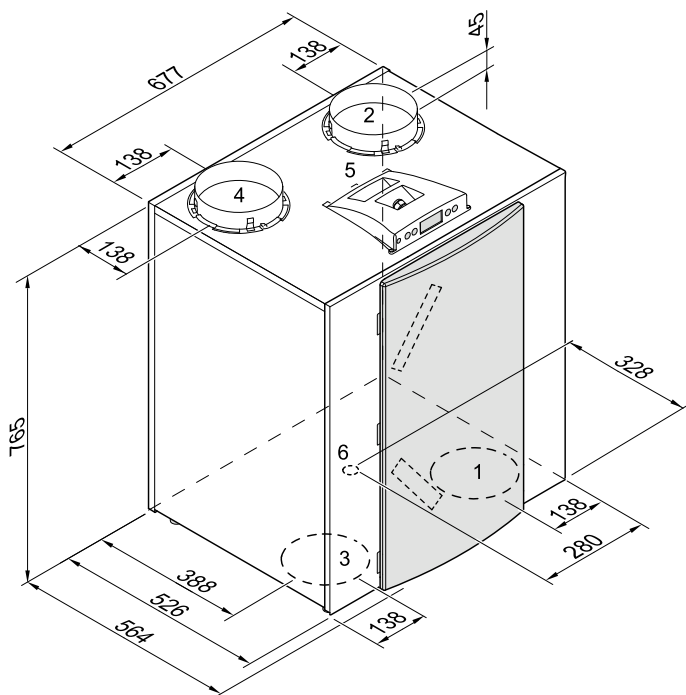


5 = Elektros jungtys

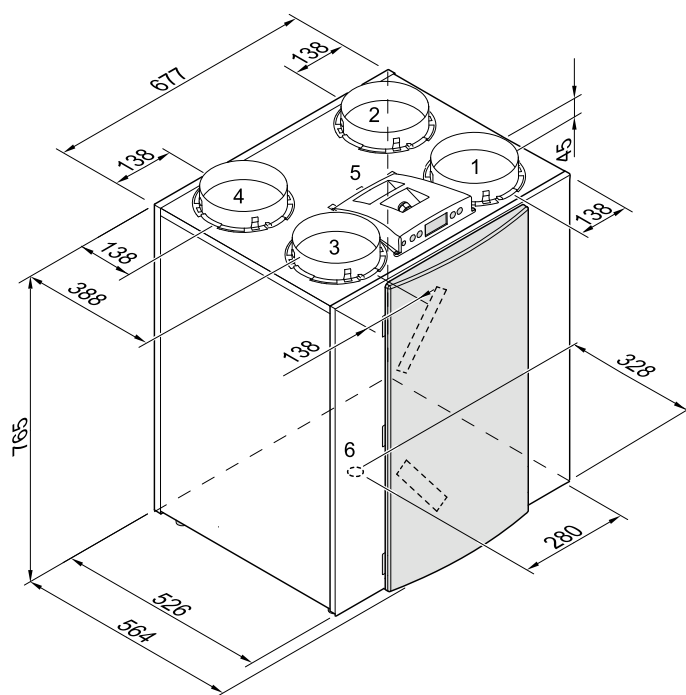
6 = Kondensato išleidimo vamzdžio prijungimas

7 = Montavimo prie sienos laikiklis (guminė juostelė, poveržlės ir dangčiai turi būti teisingose padėtyse)

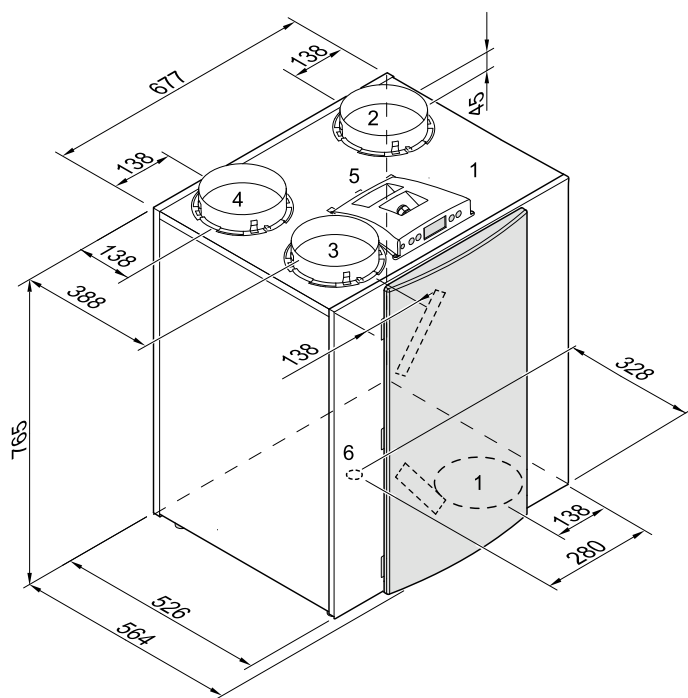
3.2.2 „Renovent Excellent“ kairės pusės versija



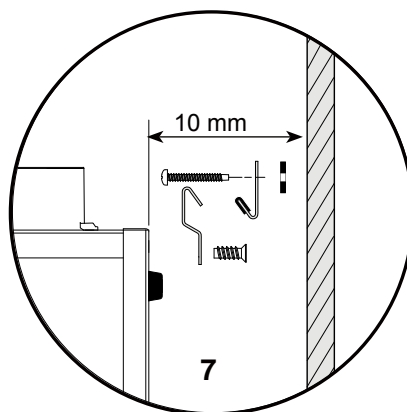
„Renovent Excellent 2/ 2“ kairės pusės versija



„Renovent Excellent 4/ 0“ kairės pusės versija

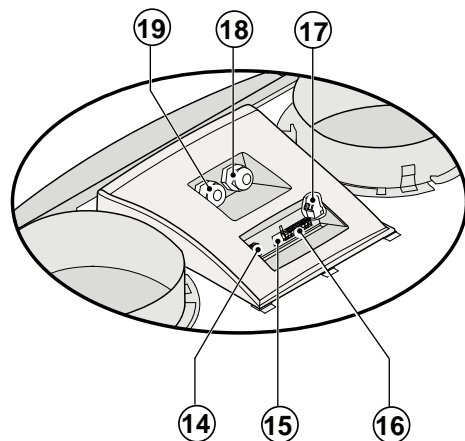
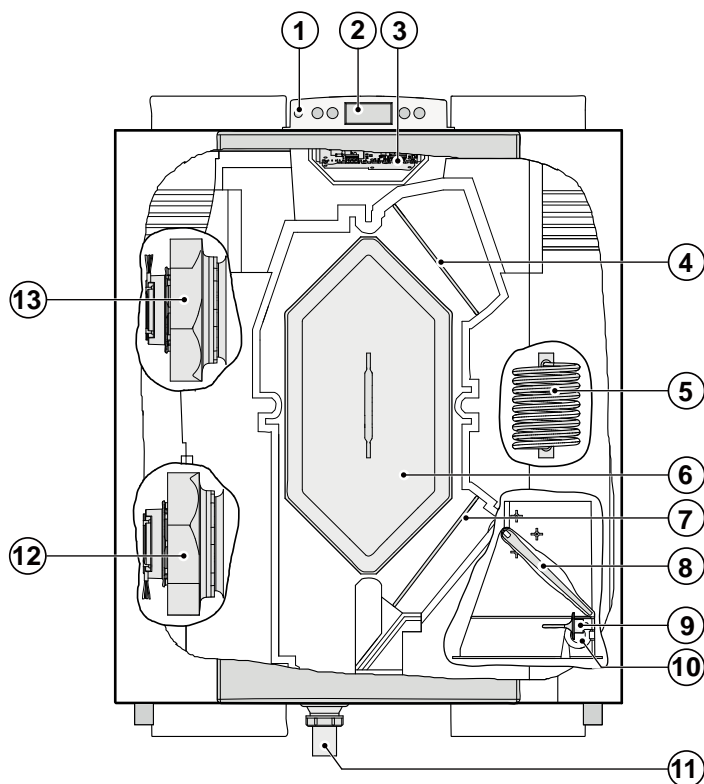


„Renovent Excellent 3/ 1“ kairės pusės versija



Pakabinimo prie sienos montavimo rinkinys

3.3 Išskleistas prietaiso vaizdas



Galinio vaizdo ekrano dangtis (tik „Plus“ versijoje)

| | | |
|----|--|---|
| 1 | Techninės priežiūros jungtis | Kompiuterio jungtis techninės priežiūros tikslais |
| 2 | Ekranas ir 4 valdymo mygtukai | Naudotojo ir valdymo elektronikos sąsaja |
| 3 | Valdymo plokštė | Joje sumontuoti pagrindinio veikimo valdymo elektronikos elementai. |
| 4 | Ištraukiamo oro filtras | Filtruoja oro srautą iš patalpos |
| 5 | Pirminis šildytuvas | Sušildo išorės orą, kai kyla rizika užšalti šilumokaičiui |
| 6 | Šilumokaitis | Užtikrina šilumos mainus tarp tiekiamo ir išmetamo oro |
| 7 | Tiekiamo oro filtras | Filtruoja į patalpas tiekiamą išorės orą |
| 8 | Apėjimo vožtuvas | Nukreipia orą pro šilumokaitį arba apie jį (3/1 ir 4/0 tipuose šis vožtuvas yra viršutinėje įrenginio dalyje) |
| 9 | Lauko temperatūros jutiklis | Matuoja oro temperatūrą lauke |
| 10 | Patalpos temperatūros jutiklis | Matuoja patalpos oro temperatūrą |
| 11 | Kondensato išleidimo vamzdis | Kondensato išleidimo vamzdžio prijungimas (rinkinys tiekiamas neprijungtas prie įrenginio) |
| 12 | Oro ištraukimo ventiliatorius | Išmeta orą iš patalpos į atmosferą |
| 13 | Oro tiekimo ventiliatorius | Tiekia šviežią orą į patalpą |
| 14 | Kelių padėčių perjungiklio modulinė jungtis X2 | Laido į kelių padėčių perjungiklį (pasirinktinai – su filtro indikacija) jungtis. |
| 15 | „eBus“ jungtis X1 | „eBus“ valdymo pulto jungtis |
| 16 | X15 jungtis | Įvairios valdymo įvestys ir išvestys; tik „Plus“ versijoje |
| 17 | Jungtis X14 | Pirminio šildytuvo jungtis, taikoma tik „Plus“ versijai (prieinama nuėmus ekrano dangtį) |
| 18 | 230 V maitinimo laidas | 230 V maitinimo laidas su riebokšliu |
| 19 | Jungtis prie pirminio šildytuvo | 230 V maitinimo laidas su riebokšliu, skirtas jungti su tolesniu šildytuvu arba papildomu pirminiu šildytuvu; taikoma tik „Plus“ versijai |

4.1 Aprašymas

Įrenginys teikiamas paruoštas eksploatuoti po prijungimo ir funkcionuoja visiškai automatiškai. Iš patalpos išmetamas oras sušildo įtraukiamą šviežią ir švarų išorės orą. Tai taupo energiją, o į reikiamas patalpas tiekiamas šviežias oras.

Valdymo sistema veikia trimis ventiliacijos režimais. Kiekviename ventiliacijos režime galima reguliuoti oro srautą. Pastovaus srauto reguliavimo sistema užtikrina, kad tiekimo ir ištraukimo ventiliatorių sukuriamas oro srautas nepriklaustų nuo slėgio ortakiuose.

4.2 Apeinamojo kanalo sąlygos

Standartinis apėjimo vožtuvas užtikrina šviežio išorės oro tiekimą, nesušildant oro šilumokaityje. Ypač vasaros naktimis pageidaujama tiekti vėsesnį lauko orą. Tada karštas patalpos oras kiek įmanoma pakeičiamas vėsesniu oru.

Apėjimo vožtuvas atsidaro ir užsidaro automatiškai, kai įvykdomos tam tikros sąlygos (žr. toliau pateiktą apeinamojo kanalo sąlygų duomenų lentelę).

Apėjimo vožtuvo veikimą galima reguliuoti nustatymų meniu 5, 6 ir 7 veiksmuose (žr. 13 skyrių).

| Apėjimo vožtuvo sąlygos | |
|------------------------------------|--|
| Apėjimo vožtuvas atidarytas | <ul style="list-style-type: none"> - Išorinė temperatūra aukštesnė nei 7 °C ir - išorinė temperatūra žemesnė už temperatūrą vidaus patalpoje, ir - temperatūra patalpoje aukštesnė už temperatūrą, nustatytą nustatymų meniu 5 veiksmo (standartiškai nustatyta 22 °C). |
| Apėjimo vožtuvas uždarytas | <ul style="list-style-type: none"> - Išorinė temperatūra žemesnė nei 7 °C arba - išorinė temperatūra aukštesnė už temperatūrą vidaus patalpoje, arba - išorės temperatūra žemesnė už temperatūrą, nustatytą nustatymų meniu 5 veiksmo, atėmus temperatūrą, nustatytą histerezės (6 veiksmo). Standartiškai nustatoma 20 °C temperatūros vertė (22,0 °C minus 2,0 °C). |

4.3 Apsauga nuo užšalimo

Šilumokaičio apsaugai nuo užšalimo labai žemos išorinės temperatūros sąlygomis, „Renovent Excellent“ naudojama išmani apsaugos nuo užšalimo sistema. Temperatūros jutikliai matuo-

ja temperatūrą visame šilumokaityje; kai reikalinga, įjungiamas pirminis šildytuvas. Tai užtikrina tinkamai subalansuotą vėdinimą taip pat ir esant labai žemai išorinei temperatūrai.

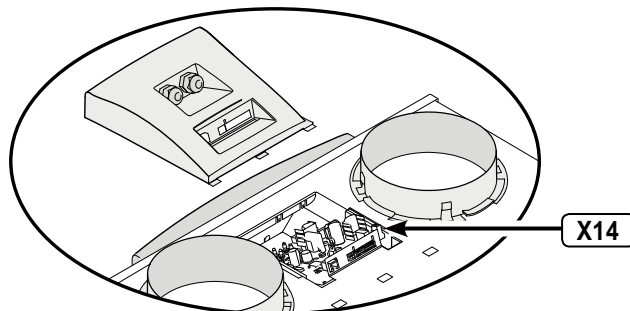
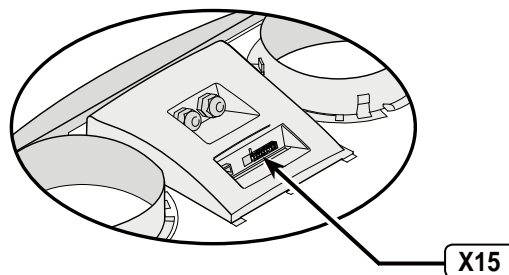
4.4 „Renovent Excellent Plus“ versija

Taip pat teikiama „Renovent Excellent“ versija „Plus“. Šioje versijoje sumontuota kitokia valdymo plokštė su 2 papildomomis jungtimis (X14 ir X15), suteikianti daugiau prijungimo galimybių įvairiais naudojimo atvejais.

9 kontaktų jungtis X15 prieinama „Renovent Excellent“ ekrano dangčio gale, tam nereikia atidaryti įrenginio.

2 kontaktų jungtis X14 prieinama nuėmus ekrano dangtį. „Plus“ versijos ekrano dangtis turi antrą riebokšlį. Naudojant šį riebokšlį galima prakišti 230 V kabelį, prijungtą prie jungties X14, į įrenginio išorę.

Daugiau informacijos apie jungčių X14 ir X15 prijungimo galimybes žr. 11.1 skyriuje.



5.1 Bendroji montavimo informacija

Įrenginio sumontavimas

1. Įrenginio pastatymas (5.2 skyrius)
2. Kondensato išleidimo vamzdžio prijungimas (5.3 skyrius)
3. Ortakių prijungimas (5.4 skyrius)
4. Elektros jungtis
Maitinimo tinklo, kelių padėčių perjungiklio prijungimas ir, jei reikia, „OpenTherm/eBus“ mova (5.5 skyrius)

Montavimas turi būti atliekamas pagal:

- Kokybės reikalavimus patalpų ventilacijos sistemoms.
- Subalansuotos patalpų ventilacijos kokybės reikalavimus.
- Patalpų ir gyvenamųjų pastatų ventilacijos taisykles.
- Žemos įtamos įrenginių saugos taisykles.
- Prijungimo prie patalpų ir gyvenamųjų namų vidinės kanalizacijos taisykles.
- Bet kokias papildomas vietinių komunalinių įstaigų taisykles.
- „Renovent Excellent“ montavimo instrukcijas.

5.2 Įrenginio pastatymas

„Renovent Excellent“ galima pritvirtinti tiesiai prie sienos naudojant tam tikslui pateiktus montavimo laikiklius. Siekiant išvengti vibracijos, įrenginį reikia pritvirtinti prie tvirtos sienos, kurios svoris ne mažesnis kaip 200 kg/m². Gipso blokų arba metalinės karkasinės sienos tvirtumas nepakankamas! Tokiu atveju reikalingi papildomi statybiniai elementai, pvz., dvigubos plytelės arba papildomi karkasai. Jei pageidaujama, galima užsakyti montavimo atramą, skirtą naudoti montuojant ant grindų. Be to, reikia atsižvelgti į toliau nurodytas sąlygas.

- Įrenginys turi būti pastatytas lygiai.
- Patalpos, kuriose veikia statybinė drėgmė, turi būti natūraliai išvėdintos per tam tikrą laikotarpį!
- Montavimo patalpa turi būti apsaugota nuo šalčio poveikio.

- Montavimo patalpoje turi būti tinkama kondensato išleidimo įranga su oro sulaikymo sklende ir nuolydžiu. Pasirūpinkite, kad prieš įrenginį būtų ne mažesnė kaip 70 cm pločio laisva erdvė, o virš įrenginio – 1,8 m laisvos vietos, kad galima būtų valyti filtrus ir atlikti techninės priežiūros darbus.
- Pasirūpinkite, kad virš ekrano dangčio būtų ne mažesnė kaip 20 cm pločio laisva erdvė, kad jį bet kada galima būtų nuimti.
- Rekomenduojame nemontuoti šilumos atgavimo įrenginio vidutiniškai aukšto santykinio drėgnumo erdvėse (pvz., vonios kambaryje). Tai padės išvengti kondensato susidarymo šilumos atgavimo įrenginio išorėje.

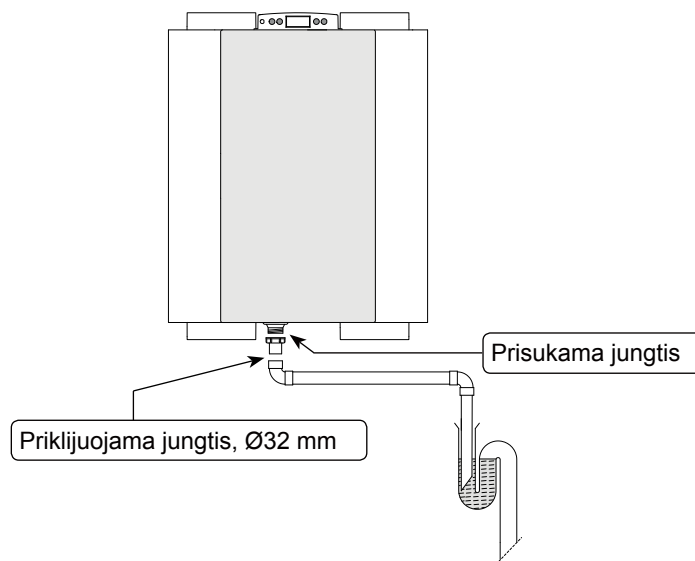
5.3 Kondensato išleidimo vamzdžio prijungimas

„Brink Renovent HR“ kondensato išleidimo vamzdis įstatomas per apatinį skydelį. Kondensatą reikia išleisti per išleidimo vamzdį.

Kondensato išleidimo vamzdis tiekiamas neprijungtas prie įrenginio ir montuotojas turi įsukti jį į apatinę įrenginio dalį. Šios kondensato išleidimo vamzdžio jungties išorinis skersmuo 32 mm.

Prie jos galima priklijuoti kondensato išleidimo liniją, jeigu reikia, panaudojant stačiakampę alkūnę. Montuotojas gali priklijuoti kondensato išleidimo vamzdį prie įrenginio apatinės dalies pageidaujamoje padėtyje. Išleidimo vamzdžio galas turi būti po vandeniu, U formos oro sulaikymo įtaise

Prieš prijungdami kondensato išleidimo vamzdį prie įrenginio, įpilkite vandenį į U formos oro sulaikymo įtaisą, kad oras nepraeitų.



5.4 Ortakių prijungimas

Oro ištraukimo kanale nebūtina įrengti valdymo vožtuvą. Pats įrenginys kontroliuoja oro srautus.

Siekiant išvengti kondensato susidarymo lauko oro tiekimo ortakio ir oro ištraukimo kanalo išorėje pasroviui už „Renovent Excellent“, šiuose ortakiuose turi būti įrengtas išorinis garų barjeras kiek įmanoma arčiau įrenginio. Jei naudojamas termiškai izoliuotas vamzdynas, papildoma izoliacija nėra būtina.

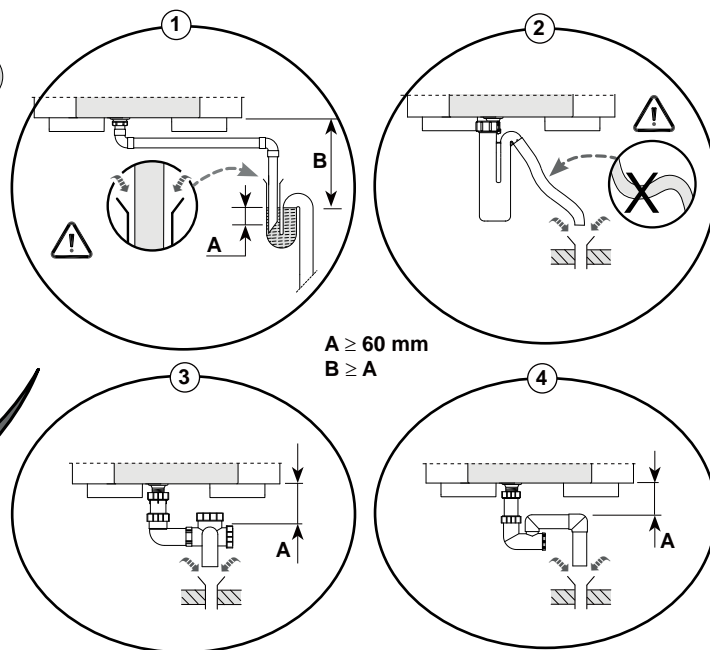
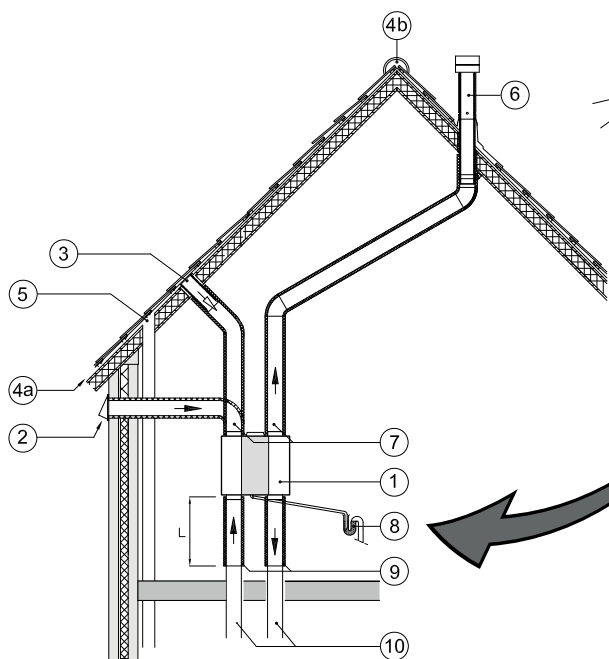
Siekiant, kad įrenginio keliamas triukšmas neviršytų didžiausio leidžiamo 30 dB lygio, kiekvieno konkretaus įrenginio atveju reikia įvertinti, kokias triukšmo ribojimo priemones taikyti. Laikantis minimalių reikalavimų, reikia naudoti duslintuvą, kurio ilgis ne mažesnis nei 1,5 m, tačiau gali prireikti ir papildomų priemonių. Susisiekite su „Brink“

konsultavimo skyriumi, jei turite kokių nors klausimų šia tema.

Įvertinkite tarpusavio triukšmus ir įrenginio keliamą triukšmą, taip pat įmontuotuosiuose ortakiuose. Siekiant užkirsti kelią tarpusavio triukšmams, ortakiuose suprojektuokite atsisakojimus į vožtuvus. Jei reikia, izoliuokite oro tiekimo kanalus, pavyzdžiui, kai jie įrengti izoliuoto apvalkalo išorėje.

Rekomenduojame naudoti „Brink“ įmontuotuosius ortakius. Šie ortakiai sukurti siekiant kuo mažesnio ortakių sistemos pasipriešinimo.

„Renovent Excellent 400“ reikalingas ortakio skersmuo yra 180mm, „Renovent Excellent 300“ pakanka ortakio skersmens 160mm.



A ≥ 60 mm
B ≥ A

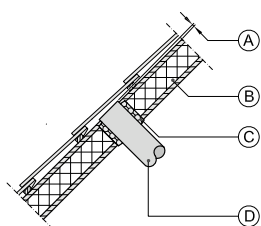
- 1 = „Renovent Excellent“ kairės pusės versija „2/2“ (padėties lygis)
- 2 = Pagrindinis ventilacijos oro tiekimas
- 3 = Ventilacijos oro tiekimas po čerpėmis
- 4a = Įsiurbimui atvira apatinė stogo dangos sritis
- 4b = Įsiurbimui atvira viršutinė stogo dangos sritis
- 5 = Nutekamojo vandens sistemos ventilacija

- 6 = Pasirinkta ištraukiamo oro ventilacijos vieta; naudokite „Brink“ izoliuotą stogo ventilacijos movą.
- 7 = Termiškai izoliuotas vamzdynas
- 8 = Kondensato išleidimo vamzdis
- 9 = Duslintuvas
- 10 = Ortakiai iš patalpų ir į patalpas

- Lauko oro tiekimo į patalpas angą įrenkite apsaugotoje nuo tiesioginių saulės spindulių vietoje, pageidautina sienoje arba stogo užlaide. Jei lauko oras įsiurbiamas po čerpėmis, užtikrinkite, kad ant stogo pakloto nesusidarytų kondensatas ir vanduo negalėtų patekti į vidų. Ventilacijos oras gali būti įsiurbiamas po čerpėmis, jei oras laisvai cirkuliuoja stogo dangos viršutinėje ir apatinėje dalyse, o nutekamojo vandens ventilacijos kaminas iškyla virš čerpių.

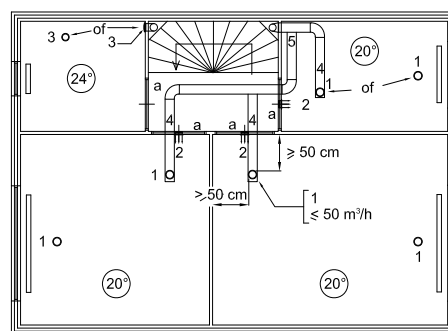
ortakių sistemos pasipriešinimas viršija šią vertę, didžiausias ventilacijos pajėgumas bus mažesnis.

- Mechaninės ventilacijos išvesties ir nutekamojo vandens ventilacijos kaminėlio padėtis turi būti parinkta taip, kad nekiltų nepatogumų.
- Tiekimo vožtuvų vietą parinkite taip, kad į sistemą nepatektų tarša ir nesusidarytų skersvėjai. Rekomenduojame naudoti „Brink“ tiekimo vožtuvus.
- Montuodami lanksčius ortakius, turėkite omenyje, kad praėjus tam tikram laikui gali tekti juos pakeisti.



- A = 10 mm tarpas virš stogo pakloto
- B = Stogo izoliacija
- C = Putų sandariklis
- D = Papildomo oro tiekimo vamzdis turi būti rūpestingai izoliuotas ir apsaugotas garų barjeru

- Oro ištraukimo kanalą praveskite per stogo paklotą tokiu būdu, kad ant stogo pakloto nesusidarytų kondensatas.
- Sumontuokite oro ištraukimo ortakį tarp „Renovent Excellent“ ir stogo movos tokiu būdu, kad paviršiuje nesusidarytų kondensatas.
- Visada naudokite izoliuotą stogo ventilacijos movą.
- Venkite naudoti kljus naftos produktų pagrindu oro vėdinimo sistemose.
- Veikiant didžiausiu ventilacijos pajėgumu, didžiausias leistinasis ortakių sistemos pasipriešinimas yra 150 Pa. Jei



- 1 = „Brink“ oro tiekimo vožtuvai
- 2 = Oro tiekimas anga sienoje
- 3 = Įsiurbimo vožtuvai lubose arba aukštai sienoje
- 4 = Apsauga nuo tarpusavio triukšmų
- 5 = Pageidautina „Brink“ įmontuoti ortakiai
- a = 2 cm tarpas durų apačioje

Įrenkite pakankamo dydžio skysčio persipildymo angas, palikite 2 cm tarpą durų apačioje.

5.5 Elektros jungtys

5.5.1 Maitinimo laido kištuko prijungimas

Įrenginio maitinimo kabelio kištukas įkišamas į lengvai pasiekiamą kištukinį elektros tinklo lizdą su įžeminimo kontaktu. Elektros instaliacija privalo atitikti vietinės elektros energijos tiekimo įmonės reikalavimus.

Pasirūpinkite, kad būtų galima prijungti 1 000 W pirminį šildytuvą.



Perspėjimas

Ventiliatoriuose ir valdymo plokštėje veikia aukšta įtampa. Atlikdami įrenginio aptarnavimo darbus, visada atjunkite maitinimo įtampą nuo įrenginio, ištraukdami maitinimo kabelio kištuką iš kištukinio elektros tinklo lizdo.

5.5.2 Kelių padėčių perjungiklio prijungimas

Kelių padėčių perjungiklis (nepateikiamas su įrenginiu) prijungiamas prie modulinės RJ12 tipo jungties (jungtis X2), kuri įrengta įrenginio ekrano dangčio gale.

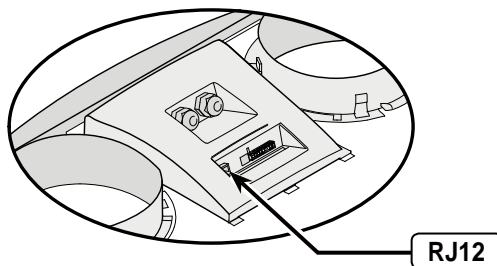
Priklausomai nuo naudojamo kelių padėčių perjungiklio tipo, prie jo gali būti prijungtas RJ11 arba RJ12 tipo kištukas.

- Visais atvejais, norint prijungti 4 padėčių perjungiklį su filtro indikacija, reikalinga RJ12 jungtis su 6 šerdžių modulinio laidu.
- Visais atvejais, norint prijungti 3 padėčių perjungiklį be filtro indikacijos, reikalinga RJ11 jungtis su 4 šerdžių modulinio laidu.

Norėdami pavyzdžių, kaip prijungti kelių padėčių perjungiklį, žr. schemas 11.2.1 ir 11.2.4 skyriuose.

Kiti galimi būdai apima belaidžio nuotolinio valdymo pulto arba kelių padėčių perjungiklių derinio prijungimą.

4 padėčių perjungiklis taip pat gali būti naudojamas 30 minučių trukmės galios padidinimo režimui suaktyvinti, nustačius jungiklį į 3 padėtį mažiau nei 2 sekundėms, o tada iš karto jį grąžinus į 1 arba 2 padėtį. Galios padidinimo režimą galima nustatyti iš naujo nustačius jungiklį į 3 padėtį ilgiau nei 2 sekundėms arba perjungus jį į neveikimo (OFF) režimą.

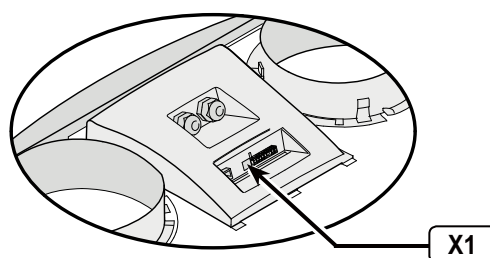


5.5.3 „eBus“ arba „OpenTherm“ jungties prijungimas

„Renovent Excellent“ galima eksploatuoti naudojant ir „OpenTherm“, ir „eBus“ protokolą. 08 parametro nustatymas nustatymų meniu (žr. 13 skyrių) sudaro jums galimybę rinktis iš „eBus“ ir „OpenTherm“.

„eBus“ arba „OpenTherm“ jungties prijungimą galima atlikti 2 kontaktų jungtimi X1 ekrano dangčio gale.

Pavyzdžiui, „eBus“ protokolą galima naudoti įrenginiams sujungti (pakopinis valdymas) (žr. 11.3 skyrių). Kadangi poliškumas yra labai svarbus, kontaktą X1-1 visada jungkite prie X1-1, o X1-2 – prie X1-2; jei sukeisite šiuos kontaktus vietomis, įrenginys neveiks!



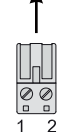
Papildomai užsakomas valdymo pultas turi būti jungiamas prie šios „eBus“ jungties.

A Laidai, kuriuos prijungia montuotojas
(mažiausias laido skersmuo 0,34 mm²)

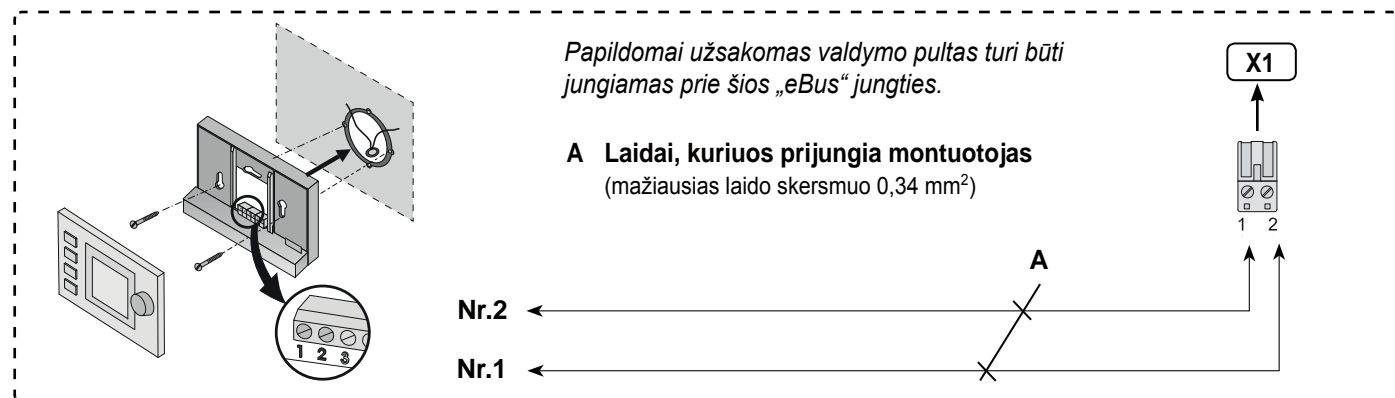
Nr.2

Nr.1

X1



A



6.1 Bendroji informacija apie valdymo pultą

LCD ekrane nurodomas įrenginio veikimo būklė. Keturiais valdymo mygtukais galite peržiūrėti ir keisti nustatymus valdymo pulto programoje.

Ijungus „Renovent Excellent“ maitinimą, ekrane 2 sekundėms įsijungia visi simboliai; tuo pačiu metu 60 sekundžių įjungiamas mėlynas foninis apšvietimas.

Paspaudus kurį vieną iš valdymo mygtukų, ekranas ima šviesti 30 sekundžių.

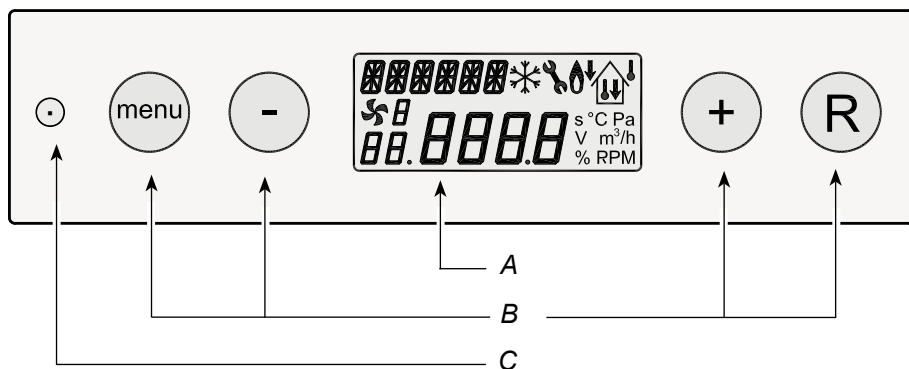
Jei nepaspaudžiamas joks mygtukas ir nesusidaro jokia nenumatyta situacija (pavyzdžiui, blokuojanti triktis), ekrane nurodomas **veikimo režimas** (žr. 6.2 skyrių).

Paspaudus meniu mygtuką „Menu“, mygtukais „+“ arba „-“ galima pasirinkti kurį nors iš šių trijų meniu:

- **Nustatymų meniu** (SET); žr. 6.3 skyrių (*Settings menu*)
- **Nuskaitytų verčių meniu** (READ); žr. 6.4 skyrių (*Readout menu*)
- **Techninės priežiūros meniu** (SERV); žr. 6.5 skyrių (*Service menu*)

Paspauskite grįžimo mygtuką R, jei norite išjungti bet kurį pasirinktą meniu ir įjungti įrenginio darbinį režimą.

Trumpam nuspauskite mygtuką R (trumpiau nei 5 sekundes), jei norite įjungti ekrano foninį apšvietimą, nieko nekeisdami meniu nustatymuose.



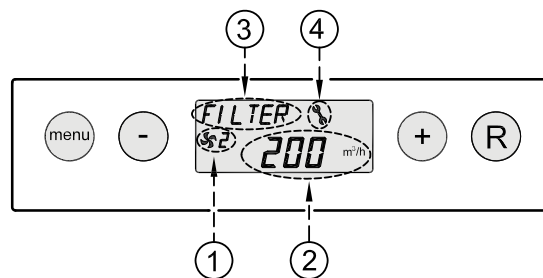
- A = LCD
- B = 4 valdymo mygtukai
- C = techninės priežiūros jungtis

| Mygtukas | Atliekamas veiksmas |
|----------|--|
| Menu | Ijungia nustatymų meniu; pereina prie kito veiksmo antriniame meniu; patvirtina pakeistą vertę. |
| - | Paslenka; keičia vertę; įjungia arba išjungia „Renovent Excellent“ darbinį režimą (nuspauskite 5 sekundėms). |
| + | Paslenka; keičia vertę. |
| R | Grįžta vienu žingsniu atgal meniu; atšaukia vertės keitimą; iš naujo nustato filtrą (nuspauskite 5 sekundėms), pašalina gedimų istoriją. |

6.2 Veikimo režimas

Veikimo režimo ekrane vienu metu gali būti nurodytos 4 skirtingos situacijos / vertės.

- 1 = **Ventiliatoriaus būklė**, rodomi susieti įrenginiai (žr. 6.2.1 skyrių)
- 2 = **Oro srautas** (žr. 6.2.2 skyrių)
- 3 = **Pranešimų tekstas**, pvz., pranešimas apie filtro būseną, išorinio jungiklio kontakto įjungimą ir t. t. (žr. 6.2.3 skyrių)
- 4 = **Gedimo simbolis** (žr. 8.1 ir 8.2 skyrius)

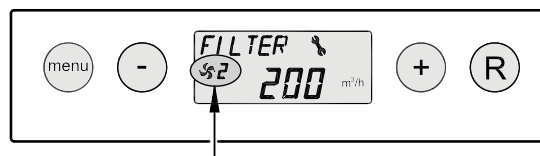


6.2.1 Sistemos ventiliatoriaus būseną

Šioje ekrano dalyje rodomas ventiliatorius kartu su skaičiumi.

Ventiliatoriaus simbolis rodomas, kai veikia tiekimo ir ištraukimo ventiliatoriai. Ventiliatoriams nustojus veikti, ventiliatoriaus simbolis ekrane neberodomas.

Skaičius šalia ventiliatoriaus simbolio nurodo ventiliatoriaus veikimo būseną. Šių skaičių verčių paaiškinimai pateikti lentelėje toliau.



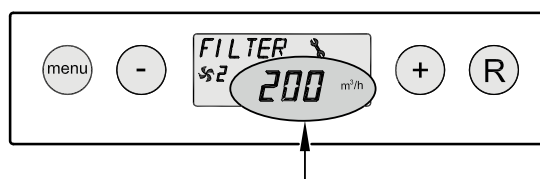
| Ventiliatoriaus veikimo būseną ekrane | Aprašymas |
|---|---|
| | Tiekimo ir ištraukimo ventiliatoriai veikia 50 m ³ /val. greičiu arba jie yra sustabdyti. ¹⁾ Ši būseną priklauso nuo 1 nustatymo parametro (žr. 13 skyrių). |
| 1 | Tiekimo ir ištraukimo ventiliatoriai veikia 1 režime, nustatytame kelių padėčių perjungiklyje. Šis oro srautas priklauso nuo 2 nustatymo parametro (žr. 13 skyrių). |
| 2 | Tiekimo ir ištraukimo ventiliatoriai veikia 2 režime, nustatytame kelių padėčių perjungiklyje. Šis oro srautas priklauso nuo 3 nustatymo parametro (žr. 13 skyrių). |
| 3 | Tiekimo ir ištraukimo ventiliatoriai veikia 3 režime, nustatytame kelių padėčių perjungiklyje. Šis oro srautas priklauso nuo 4 nustatymo parametro (žr. 13 skyrių). |
| □ | Šis „Renovent Excellent“ yra sujungtas naudojant „eBus“. „Renovent Excellent“ tiekimo ir ištraukimo ventiliatoriai veikia pagal pagrindiniame (<i>master</i>) „Renovent“ įjungtą ventiliacijos režimą; be to, (tik pakopinės jungties atveju) ekrane nurodomas atitinkamo pavaldaus (<i>slave</i>) „Renovent“ numeris. Oro srautas priklauso nuo „Renovent“ nustatymo parametrų „master“. |
| ¹⁾ Naudojant 3 kontaktų jungiklį, šios padėties naudoti negalima. | |

6.2.2 Oro srauto rodmenys ekrane

Šioje srityje nurodomas nustatytas tiekimo arba ištraukimo ventiliatoriaus sukuriamas oro srautas.

Jei tiekimo arba ištraukimo ventiliatoriai sukuria skirtingus oro srautus, pavyzdžiui, naudojant išorinio jungiklio kontaktą, visuomet nurodoma didžiausioji oro srauto vertė.

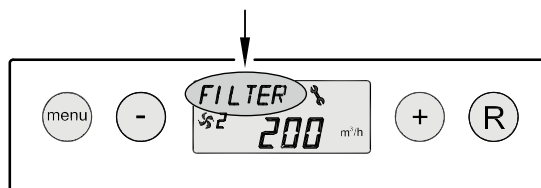
Jei įrenginys išjungiamas naudojant programinę įrangą, šioje ekrano srityje rodomas tekstas „OFF“ (IŠJUNGTA).



6.2.3 Pranešimo apie veikimo režimą tekstas

Šioje ekrano dalyje gali būti rodomas pranešimo tekstas. Pranešimo tekstui „Filter“ (Filtras) visada suteikiama pirmenybė kitų pranešimo tekstų atžvilgiu.

Darbinio režimo metu ekrane gali būti rodomi šie pranešimų tekstai.



| Pranešimo tekstas ekrane | Aprašymas | |
|---|--|--|
| FILTER (FILTRAS) | Jei ekrane rodomas pranešimas „FILTER“, filtrą būtina išvalyti arba pakeisti; išsamią informaciją žr. 9.1 skyriuje. | |
| 1 pavaldusis 2 pavaldusis ir t. t. | Susietų įrenginių atveju, šis pranešimo tekstas nurodo, kuris įrenginys veikia kaip „1 pavaldusis“ – „9 pavaldusis“; išsamią informaciją žr. 11.3 skyriuje. Pagrindiniame (Master) įrenginyje ekrano vaizdas įprastas, nepriklausomai nuo ventilacijos režimo. | <div style="text-align: center;"></div> <p style="text-align: center;"><i>Pagrindinis įrenginys</i></p> <div style="text-align: center;"></div> <p style="text-align: center;"><i>Pavaldusis įrenginys</i></p> |
| „EWT“ (taikoma tik „Plus“ versijai) | Jei ekrane rodomas pranešimas „EWT“, geoterminis šilumokaitis yra jungtas. Daugiau informacijos žr. 11.6 skyriuje. | |
| „CN1“ arba „CN2“ (taikoma tik „Plus“ versijai) | Jei ekrane rodomas pranešimas „CN1“ arba „CN2“, viena iš išorinio jungiklio įvesčių yra įjungta. Taip pat žr. 11.7 skyrių. | |
| V1 arba V2 (taikoma tik „Plus“ versijai) | Jei ekrane rodomas pranešimas „V1“ arba „V2“, viena iš išorinių 0–10 V įvesčių yra įjungta. Taip pat žr. 11.8 skyrių. | |

6.3 Nustatymų meniu

Kad įrenginys veiktų optimaliai, pritaikant įrenginio veikimo režimą prie konkrečios įrengimo situacijos, nustatytas vertes galima keisti nustatymų meniu; nustatytų verčių sąrašą žr. 13 skyriuje. Kai kurios nustatytos vertės, pavyzdžiui, oro srautų vertės, įrašytos techniniuose projektiniuose duomenyse.

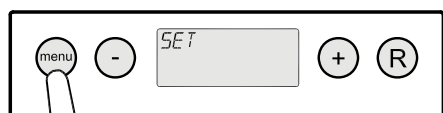
Perspėjimas:

Kadangi pakeitimai gali įtakoti tinkamą įrenginio veikimą, dėl šiame dokumente neaprašytų nustatymų pakeitimų konsultuokitės su „Brink“.

Netinkamos nustatymų vertės gali ženkliai pakenkti tinkamam įrenginio veikimui!

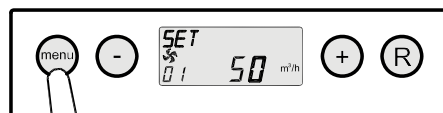
Jei norite keisti nustatytą vertę nustatymų meniu:

1. Veikiant darbiname režime, paspauskite meniu mygtuką „MENU“.



1 kart.

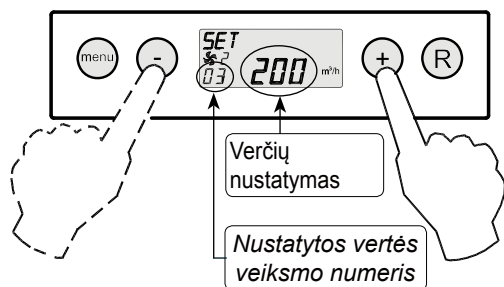
2. Paspauskite mygtuką „Menu“, kad įjungtumėte nustatymų meniu „settings menu“.



Nustatymų meniu įjungtas

2 kart.

3. Mygtuku „+“ arba „-“ pasirinkite pageidaujamą keisti vertę.



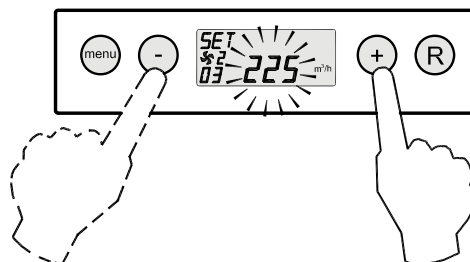
Pasirinkti pageidaujamą keisti nustatytą vertę.

4. Paspauskite mygtuką „Menu“, kad pasirinktumėte reikiamą nustatymų vertę.

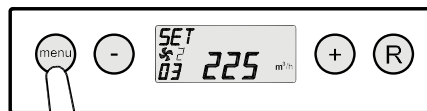


1 kart.

5. Mygtukais „-“ ir „+“ keiskite pasirinktą nustatymų vertę.



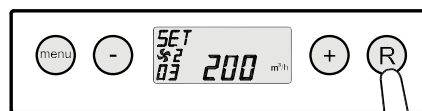
6. Išsaugoti pakeista nustatymu verte



Išsaugokite pakeistą nustatymų vertę

1 kart.

Neišsaugoti pakeistos nustatymų vertės



Neišsaugoti pakeistos nustatymų vertės

1 kart.

7. Jei norite keisti kitas nustatytas vertes, pakartokite 3–6 veiksmus. Jei toliau nepageidaujate keisti daugiau nustatytų verčių ir norite grįžti į darbinę būseną, paspauskite mygtuką „R“.



Grįžti į darbinio režimo ekraną

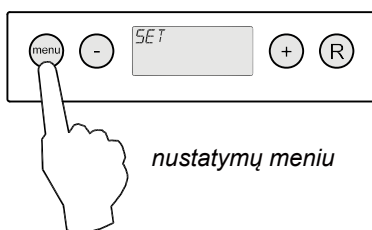
6.4 Nuskaitytų verčių meniu

Nuskaitytų verčių meniu galima naudoti dabartinėms jutiklių vertėms peržiūrėti, siekiant gauti daugiau informacijos apie įrenginio veikimą. Nustatytų verčių arba nustatymų pakeitimas šiame nuskaitytų verčių meniu yra **negalimas**. Nuskaitytų verčių meniu gali būti rodomas taip.

1. Veikiant darbiniam režime, paspauskite meniu mygtuką „MENU“. Dabar ekranas rodo **nustatymų meniu**.

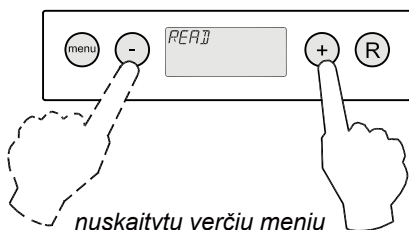


darbinis režimas



nustatymų meniu

2. Naudojami mygtukus „+“ ir „-“ pereikite į **nuskaitytų verčių meniu**.



nuskaitytų verčių meniu

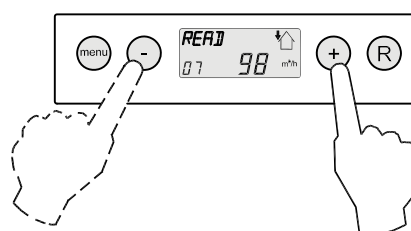
3. Įjunkite **nuskaitytų verčių meniu**.



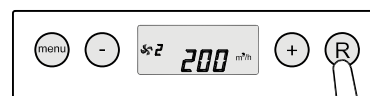
nuskaitytoji vertė

Veiksmo Nr. nuskaitytoji vertė; paaiškinimai pateikti lentelėje toliau

4. Naudojami mygtukus „+“ ir „-“ slinkite galinį meniu.



5. Paspauskite mygtuką „R“ du kartus, jei norite grįžti į darbinio režimo ekraną. Jei per 5 minutes nepaspausite jokie mygtuko, įrenginys automatiškai persijungs į darbinio režimo ekraną.



darbinis režimas

2 kart.

| Veiksmo Nr. nuskaitytoji ertė | Nuskaitytos vertės aprašymas | Matavimo vienetai |
|-------------------------------|---|-------------------|
| 01 | Dabartinė patalpos temperatūra | °C |
| 02 | Dabartinė lauko temperatūros jutikliu išmatuota temperatūra | °C |
| 03 | Apėjimo būseną (ON = apėjimo vožtuvas atidarytas, OFF = apėjimo vožtuvas uždarytas) | |
| 04 | Apsaugos nuo užšalimo būseną (ON = apsauga nuo užšalimo įjungta, OFF = apsauga nuo užšalimo išjungta) | |
| 05 | Dabartinis tiekimo kanalo slėgis | Pa |
| 06 | Dabartinis ištraukimo ortakio slėgis | Pa |
| 07 | Dabartinis tiekimo ventiliatoriaus oro srautas | m³/val. |
| 08 | Dabartinis ištraukimo ventiliatoriaus oro srautas | m³/val. |
| 09 | Faktinė santykinė drėgmė (pasirinktinai) | % |
| 10 | Nuskaitytų verčių CO ₂ jutiklis 1 (CO ₂ jutiklį galima pasirinkti tik „Plus“ versijoje) | PPM |
| 11 | Nuskaitytų verčių CO ₂ jutiklis 2 (CO ₂ jutiklį galima pasirinkti tik „Plus“ versijoje) | PPM |
| 12 | Nuskaitytų verčių CO ₂ jutiklis 3 (CO ₂ jutiklį galima pasirinkti tik „Plus“ versijoje) | PPM |
| 13 | Nuskaitytų verčių CO ₂ jutiklis 4 (CO ₂ jutiklį galima pasirinkti tik „Plus“ versijoje) | PPM |

6.5 Techninės priežiūros meniu

Techninės priežiūros meniu rodo naujausius 10 gedimų pranešimų.

Blokuojančio gedimo atveju, nustatymų meniu ir nuskaitytų verčių meniu blokuojami, galima atverti tik techninės priežiūros meniu. Paspaudus mygtuką „menu“, tiesiogiai atveriamas techninės priežiūros meniu.

Techninės priežiūros meniu gali būti rodomas taip:

1. Veikiant darbiname režime, paspauskite meniu mygtuką „MENU“. Dabar ekranas rodo nustatymų meniu.

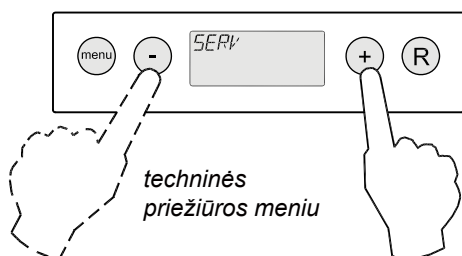


darbinis režimas



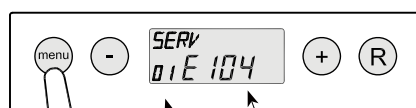
nustatymų meniu

2. Naudodami mygtukus „+“ ir „-“ pereikite į **techninės priežiūros meniu**.



techninės priežiūros meniu

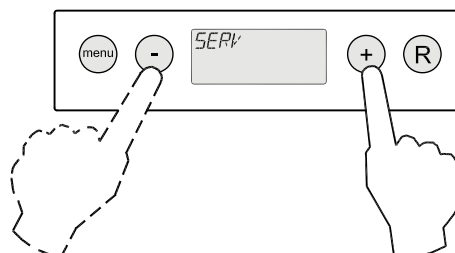
3. Įjunkite **techninės priežiūros meniu**.



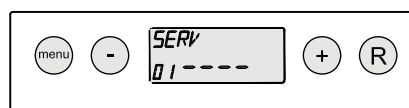
Gedimo kodas; žr. 8.1 ir 8.2 skyrius gedimo kodų paaiškinimus žr.

Gedimo pranešimo Nr.

4. Naudodami mygtukus „+“ ir „-“ slinkite pranešimus techninės priežiūros meniu.



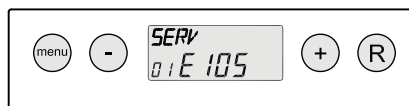
- Ekrane nėra jokie gedimo pranešimo.



- Dabartinio gedimo pranešimas (veržliaraktis ekrane).

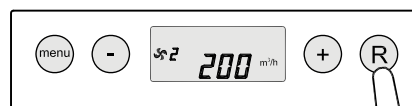


- Nepašalinto gedimo pranešimas (veržliarakčio ekrane nėra).



5. Paspauskite mygtuką „R“ du kartus, jei norite grįžti į darbinio režimo ekraną.

Jei per 5 minutes nepaspausite jokio mygtuko, įrenginys automatiškai persijungs į darbinio režimo ekraną.



darbinis režimas

2 kart.

Gedimo pranešimus galite pašalinti paspaudę mygtuką „R“ techninės priežiūros meniu per 5 sekundes; tai įmanoma tik tuo atveju, jei gedimas nėra aktyvus!

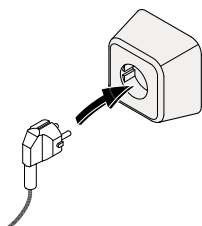
7.1 Prietaiso įjungimas ir išjungimas

Įrenginį įjungti ir išjungti galite dviem būdais.

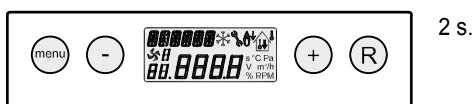
- Įjungti arba išjungti įkišant arba ištraukiant maitinimo laido kištuką.
- Įjungti ir išjungti naudojant programinę įrangą įrenginio ekrane.

Santykinės drėgmės

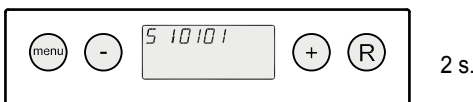
- Įjungimas į elektros tinklo lizdą.
įjunkite 230 V maitinimo laido kištuką į elektros tinklo lizdą.



Visi simboliai ekrane isiijuncia per 2 sekundes.



Per 2 sekundes ekranas nurodo programinės įrangos versiją.



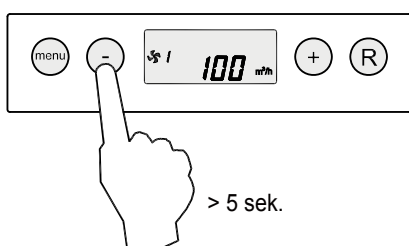
Iš karto po to, „Renovent Excellent“ ima veikti kelių padėčių perjungiklyje nustatytu režimu. Jei kelių padėčių jungiklis neprijungtas, įrenginys visada ima veikti 1 režimu.



- Įjungimas naudojant programinę įrangą:
jei „Renovent Excellent“ išjungiamas naudojant programinę įrangą, ekrane rodomas pranešimas „OFF“ (IŠJUNGTA).

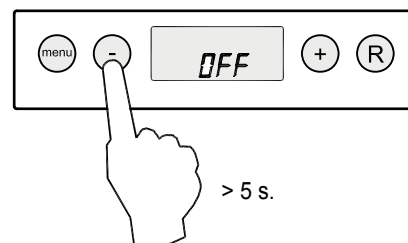


Įrenginį galima įjungti, jei mygtuką „-“ palaikysite nuspaužę 5 sekundes.

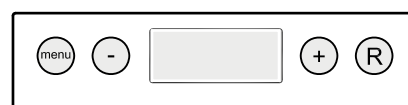
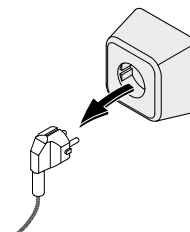


Išjungimas:

- išjungimas naudojant programinę įrangą:
palaikykite nuspaužę mygtuką „-“ 5 sekundes, jei norite išjungti įrenginį naudodami programinę įrangą. Ekrane rodomas pranešimas „OFF“ (IŠJUNGTA).



- Išjungimas iš elektros tinklo lizdo:
ištraukite 230 V maitinimo laido kištuką iš elektros tinklo lizdo, kad atjungtumėte įtampą nuo įrenginio. Ekrane nerodomas joks pranešimas.



Perspėjimas




Atlikdami įrenginio techninės priežiūros arba remonto darbus, visada atjunkite nuo jo maitinimo įtampą; iš pradžių išjunkite įrenginį naudodamiesi programine įranga, o tada ištraukite maitinimo kabelio kištuką iš kištukinio elektros tinklo lizdo.

7.2 Oro srauto nustatymas

Gamykla tiekia „Renovent Excellent“ „Renovent Excellent 300“ oro srautui, nustatytam 50, 100, 150 ir 225 m³/h, taip pat „Renovent Excellent 400“ atitinkamai nustatytam 50, 100, 200 ir 300 m³/h. „Renovent Excellent“ veikimas ir energijos sąnaudos priklauso nuo slėgio kryčio ortakių sistemoje, taip pat nuo filtro užteršimo.

Svarbi informacija:

Režimas : yra 0 arba 50 m³/h (nenaudojant 3 kontaktų jungiklio).

1 režimas: visada turi būti mažesnis nei 2 režimas.

2 režimas: visada turi būti mažesnis nei 3 nustatymas.

3 režimas: „Renovent 300“ – reguliuojamas tarp 50 ir 300 m³/h; „Renovent 400“ – reguliuojamas tarp 50 ir 400 m³/h.

Jei šios sąlygos nėra tenkinamos, automatiškai bus parenkamas aukštesnio režimo oro srautas.

Norėdami pakeisti oro srautus, žr. nustatymų meniu, 6.3 skyriuje.

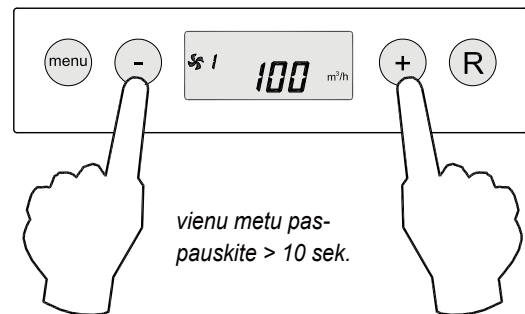
7.3 Kiti montuotojo atliekami nustatymai

Taip pat galima keisti įvairius kitus „Renovent Excellent“ nustatymus. Kaip juos keisti paaiškinta 6.3 skyriuje.

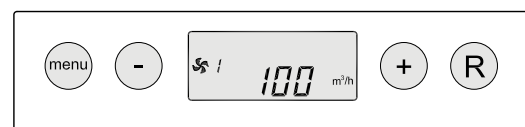
7.4 Gamykliniai nustatymai

Galima paprastai atkurti visas pakeistų nustatymų gamyklines vertes.

Visi pakeisti nustatymai įgaus vertes, kurios buvo jiems priskirtos „Renovent Excellent“ išsiuntimo iš gamyklos metu; taip pat iš techninės priežiūros meniu bus ištrinti visi pranešimų ir gedimų kodai. Filtro pranešimo procesas nebus nustatytas iš naujo.



rodoma 3 s.



darbinis režimas

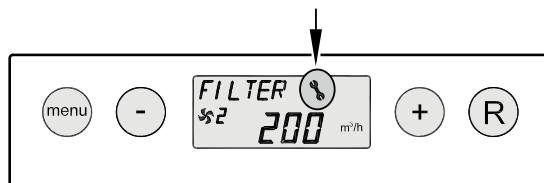
8.1 Trikčių nustatymas ir šalinimas

Jei įrenginio valdymo sistema nustato triktį, apie ją nurodoma ekrane veržliarakčio simboliu, prie kurio gali būti pateiktas trikties kodas.

Įrenginys atskiria triktį, kuriai atsiradus įrenginys toliau veikia (ribotai), ir rimtą triktį (užblokuojančią), kuriai atsiradus išjungiami abu ventiliatoriai.

Užblokuojančios trikties atveju, nustatymų meniu ir nuskaitytų verčių meniu blokuojami; galima atverti tik techninės priežiūros meniu.

Įrenginys lieka šiame trikties režime, kol atitinkama problema nebus išspręsta. Tuomet įrenginys automatiškai pats atkurs iš naujo darbinę būseną (automatinis atkūrimas), o ekrane vėl bus rodomas veikimo režimas.



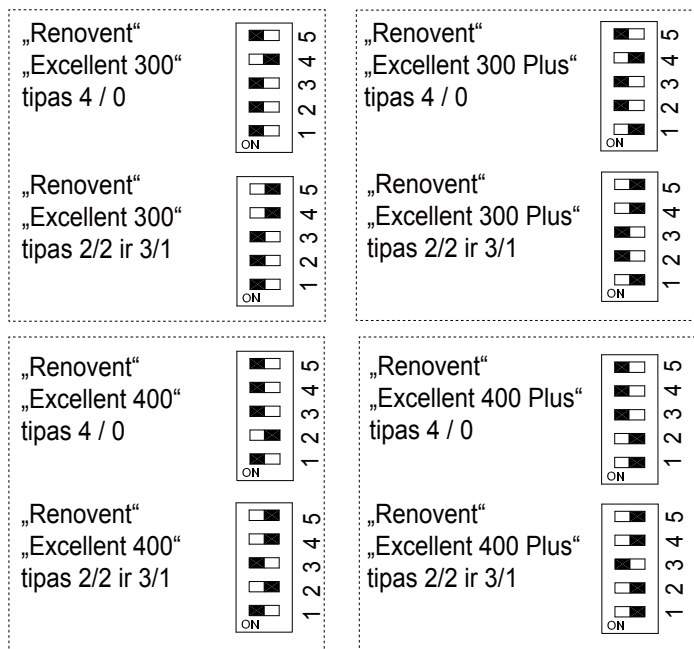
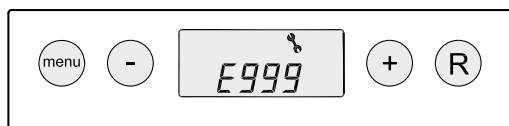
Ventiliatoriai valdomi remiantis slėgio jutiklių, sumontuotų valdymo plokštėje, verte. Kiekvienam ventiliatoriui iki valdymo plokštės nutiesta po 2 slėgio žarnos. Jeigu šios žarnos prijungtos ne taip, kai reikia, arba jeigu jos prateka ar yra užsikimšusios, bus išmatuotas klaidingas slėgis, todėl ventiliatorių nebebus galima tinkamai valdyti. Kilus abejonių dėl tinkamo įrenginio veikimo, patikrinkite slėgio žarnų jungtis.

E999 triktis

Jei, įjungus įrenginį, ekrane iš karto rodomas pranešimas **E999**, įrenginyje įstatyta šiam įrenginiui netinkama valdymo plokštė arba netinkami miniatiūrinių perjungiklių bloko valdymo plokštėje nustatymai.

Informaciją apie miniatiūrinių perjungiklių bloko valdymo plokštėje vietą žr. 10.1 skyriuje.

Šiuo atveju, patikrinkite, ar miniatiūrinių perjungiklių bloko valdymo plokštėje nustatymai atlikti kaip parodyta miniatiūrinių perjungiklių bloko nustatymų brėžinyje. Jei jie nustatyti teisingai, o pranešimas E999 rodomas vėl, tuomet pakeiskite valdymo plokštę tinkamo tipo plokštę.



8.2 Ekrane rodomi kodai

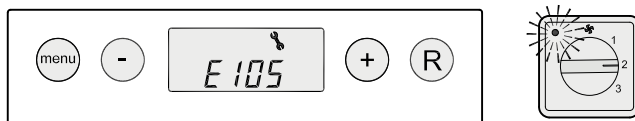
Neblokuojanti triktis

Jeigu įrenginio valdymo sistema pastebi neblokuojančią triktį, tai įrenginys ir toliau veikia (apribotu režimu). Ekrane rodomas trikties simbolis (veržliaraktis).



Blokuojanti triktis

Jeigu įrenginio valdymo sistema nustato blokuojančią triktį, tai įrenginys toliau neveikia. Ekrane (nuolat apšviestame) rodomas trikties simbolis (veržliaraktis) ir trikties kodas. Kelių padėčių jungiklyje (jeigu naudojamas) mirksi raudonas šviesos diodų indikatorius. Dėl šios trikties pašalinimo kreipkitės į montuotoją. Blokuojanti triktis nepašalinama išjungus prietaiso maitinimo įtampą; iš pradžių reikia pašalinti triktį.



Perspėjimas

Atlikdami įrenginio aptarnavimo darbus, visada atjunkite maitinimo įtampą nuo įrenginio, ištraukdami maitinimo kabelio kištuką iš kištukinio elektros tinklo lizdo.

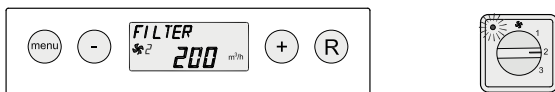
| Trikties kodas | Priežastis | Įrenginio veikimas | Montuotojo veiksmai |
|---|---|--|---|
| E100 <small>(neblokuojanti triktis)</small> | Tiekimo ventiliatoriaus slėgio jutiklio gedimas. Raudonos slėgio žarnos užsikimšę arba „užspaustos“. | <ul style="list-style-type: none"> - Persijungia į veikimo pastoviais sūkais režimą. - Pirminis šildytuvas įsijungia, kai lauko temperatūra nukrenta žemiau 0 °C. | <ul style="list-style-type: none"> • Atjunkite įtampą nuo įrenginio. • Patikrinkite raudonas slėgio žarnas (ir slėgio vamzdžius), ar jie nėra užsiteršę, užlenkti ar pažeisti. |
| E101 <small>(neblokuojanti triktis)</small> | Ištraukimo ventiliatoriaus slėgio jutiklio gedimas. Mėlynos slėgio žarnos užsikimšę arba „užspaustos“. | <ul style="list-style-type: none"> - Persijungia į veikimo pastoviais sūkais režimą. - Pirminis šildytuvas įsijungia, kai lauko temperatūra nukrenta žemiau 0 °C. | <ul style="list-style-type: none"> • Atjunkite įtampą nuo įrenginio. • Patikrinkite mėlynas slėgio žarnas (ir slėgio vamzdžius), ar jie nėra užsiteršę, užlenkti ar pažeisti. |
| E103 <small>(neblokuojanti triktis)</small> | Apėjimo triktis. | <ul style="list-style-type: none"> - Nėra. (Per maža srovė → žingsninis variklis prijungtas netinkamai arba neveikia; srovė per didelė → trumpasis jungimas laidų grandinėje arba žingsniniame variklyje). | <ul style="list-style-type: none"> • Atjunkite įtampą nuo įrenginio. • Patikrinkite žingsninio variklio sujungimus; pakeiskite laidus arba žingsninį variklį. |
| E104 <small>(blokuojanti triktis)</small> | Ištraukimo ventiliatoriaus gedimas. | <ul style="list-style-type: none"> - Abu ventiliatoriai išjungti. - Pirminis (-iai) šildytuvas (-ai) išjungtas (-i). - Jeigu yra: Tolesnis (-i) šildytuvas (-ai) išjungtas (-i). - Pakartotinai įsijungia kas 5 minutes. | <ul style="list-style-type: none"> • Atjunkite įtampą nuo įrenginio. • Pakeiskite ištraukimo ventiliatorių. • Prijunkite įrenginio maitinimo įtampą; triktis automatiškai anuluojama. • Patikrinkite laidus. |
| E105 <small>(blokuojanti triktis)</small> | Tiekimo ventiliatoriaus gedimas. | <ul style="list-style-type: none"> - Abu ventiliatoriai išjungti. - Pirminis (-iai) šildytuvas (-ai) išjungtas (-i). - Jeigu yra: Tolesnis (-i) šildytuvas (-ai) išjungtas (-i). - Pakartotinai įsijungia kas 5 minutes. | <ul style="list-style-type: none"> • Atjunkite įtampą nuo įrenginio. • Pakeiskite. • Prijunkite įrenginio maitinimo įtampą; triktis automatiškai anuluojama. • Patikrinkite laidus. |
| E106 <small>(blokuojanti triktis)</small> | Sugedęs lauko oro temperatūros matavimo jutiklis. | <ul style="list-style-type: none"> - Abu ventiliatoriai išjungti. - Pirminis (-iai) šildytuvas (-ai) išjungtas (-i). - Apėjimo vožtuvas uždarytas ir yra blokuojamas. | <ul style="list-style-type: none"> • Atjunkite įtampą nuo įrenginio. • Pakeiskite temperatūros jutiklį. • Prijunkite įrenginio maitinimo įtampą; triktis automatiškai anuluojama. |
| E107 <small>(neblokuojanti triktis)</small> | Sugedęs ištraukiamo oro temperatūros matavimo jutiklis. | <ul style="list-style-type: none"> - Apėjimo vožtuvas uždarytas ir yra blokuojamas. | <ul style="list-style-type: none"> • Atjunkite įtampą nuo įrenginio. • Pakeiskite patalpos temperatūros jutiklį. |
| E108 <small>(neblokuojanti triktis)</small> | Jeigu yra: Sugedęs išorės oro temperatūros matavimo jutiklis. | <ul style="list-style-type: none"> - Tolesnis šildytuvas išjungtas. - Jeigu yra: geoterminis šilumokaitis išjungtas. | <ul style="list-style-type: none"> • Pakeiskite išorės temperatūros jutiklį. |
| E109 | Gedimas dėl prijungto CO ₂ daviklio signalo | <ul style="list-style-type: none"> - Įrenginys toliau veikia | <ul style="list-style-type: none"> • Atjunkite įtampą nuo įrenginio. • Pakeiskite CO₂ jutiklį; tinkamą nustatymą dipswitches nauji CO₂ jutiklis. • Prijunkite įrenginio maitinimo įtampą; triktis automatiškai anuluojama. |
| E111 <small>(neblokuojanti triktis)</small> | Jeigu yra: Sugedęs drėgmę matuojantis santykinės drėgmės jutiklis. | <ul style="list-style-type: none"> - Įrenginys toliau veikia | <ul style="list-style-type: none"> • Atjunkite įtampą nuo įrenginio. • Pakeiskite santykinės drėgmės jutiklį. |
| E999 <small>(blokuojanti triktis)</small> | Netinkamai nustatytas miniatiūrinių perjungiklių blokas valdymo plokštėje. | <ul style="list-style-type: none"> - Įrenginys visiškai neveikia; taip pat neįsijungęs raudonas trikties šviesos diodų indikatorius kelių padėčių jungiklyje. | <ul style="list-style-type: none"> • Nustatykite miniatiūrinių perjungiklių bloką į teisingą padėtį. (žr. 8.1 skyrių). |

Pastaba!

Jei neveikia kelių padėčių perjungiklio 2 režimas, tuomet kelių padėčių perjungiklio modulinė jungtis prijungta netinkamoje apsučioje padėtyje. Atjunkite vieną iš kelių padėčių perjungiklio RJ jungčių ir sumontuokite naują jungtį pasučioje ankstesnio prijungimo atžvilgiu padėtyje.

9.1 Filtro valymas

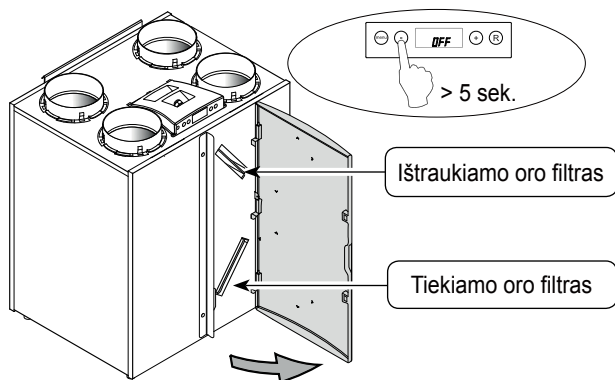
Naudotojo atliekama techninė priežiūra apsiriboja periodiniu filtrų išvalymu arba pakeitimu. Filtrą reikia išvalyti tada, kai nurodo pranešimas ekrane (ekrane rodomas tekstas „**FILTER**“) arba, jeigu sumontuotas kelių padėčių jungiklis su filtro indikacija, kai jungiklyje įsijungia raudonas šviesos diodų indikatorius.



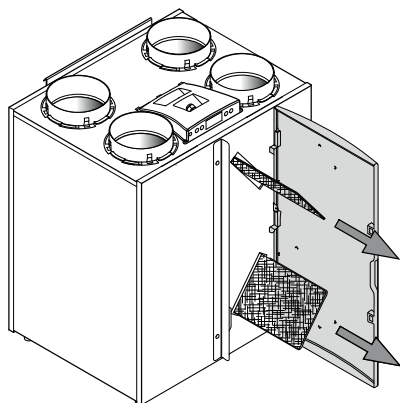
Filtrus reikia keisti kas metus. Draudžiama eksploatuoti įrenginį be filtrų.

Filtrų valymas arba keitimas:

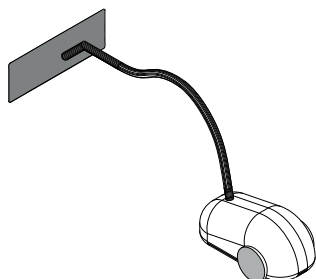
1. - Palaikykite nuspaudę mygtuką „-“ 5 sekundes.
- Atidarykite filtrų dureles.



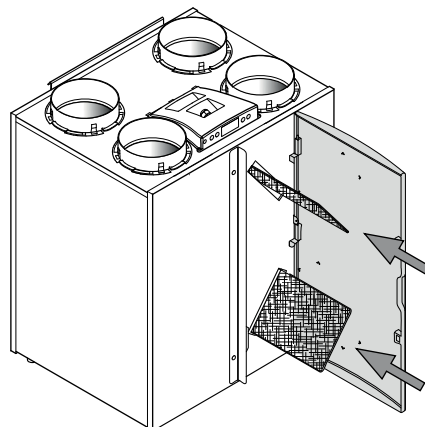
2. Išimkite filtrus. Įsiminkite, kaip išėmėte filtrus.



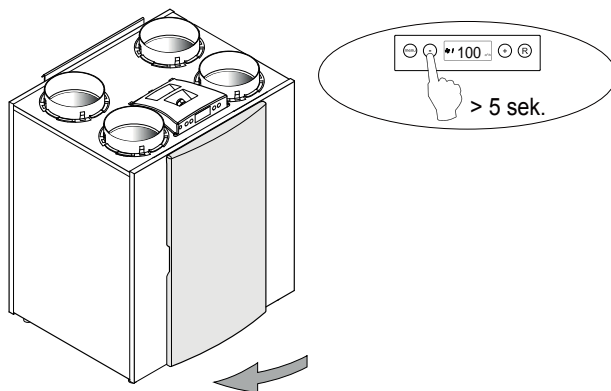
3. Išvalykite filtrus.



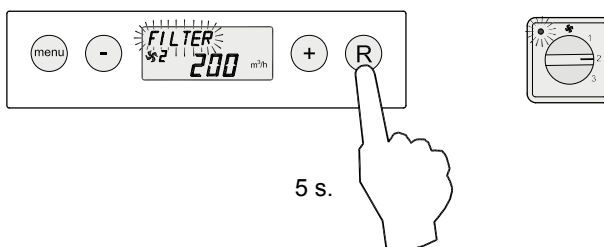
4. Įstatykite filtrus į vietas tokiu pačiu būdu, kaip juos išėmėte.



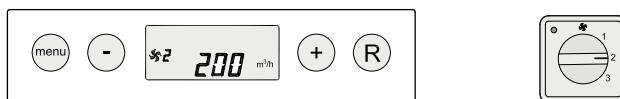
5. - Uždarykite filtrų dureles.
- Įjunkite įrenginį laikydami nuspaudę mygtuką „-“ 5 sekundes.



6. Išvalę filtrus arba juos pakeitę, palaikykite nuspaudę mygtuką „R“ 5 sekundes, kas atkurtumėte filtro indikaciją. Ekrane trumpai mirktelės tekstas „**FILTER**“, patvirtindamas, kad filtrai atkurti. Kol ekrane nerodomas pranešimas „**FILTER**“, gali būti atliekamas filtrų atkūrimas. „Skaitiklio“ vertė bus grąžinta į nulį.



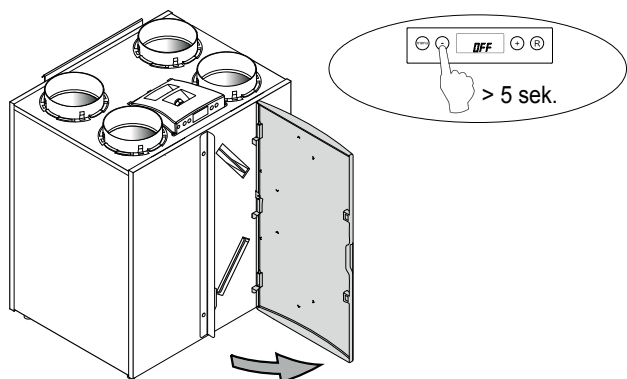
Atlikus filtrų atkūrimą, pranešimas **FILTER** dingsta; indikatorius kelių padėčių perjungiklyje išsijungia, o ekranas persijungia į darbinį režimą.



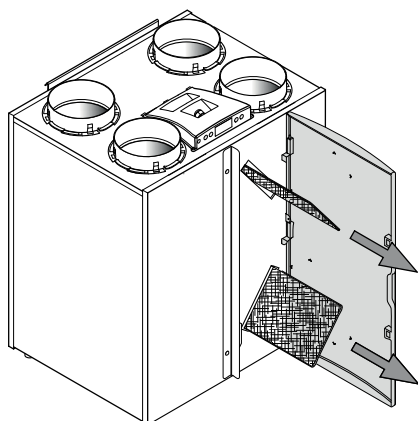
9.2 Techninė priežiūra

Montuotojo atliekama techninė priežiūra apima šilumokaičio ir ventiliatorių valymą. Priklausomai nuo aplinkybių, tai reikia atlikti maždaug kartą kas trys metai.

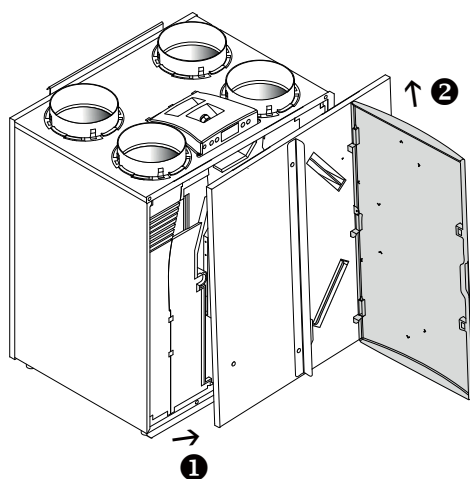
- 1 Išjunkite įrenginį valdymo pulte (palaikykite nuspaužę mygtuką „-“ 5 sekundes; įrenginys išjungiamas naudojant programinę įrangą) ir išjunkite maitinimo įtampą. Atidarykite filtrų dureles.



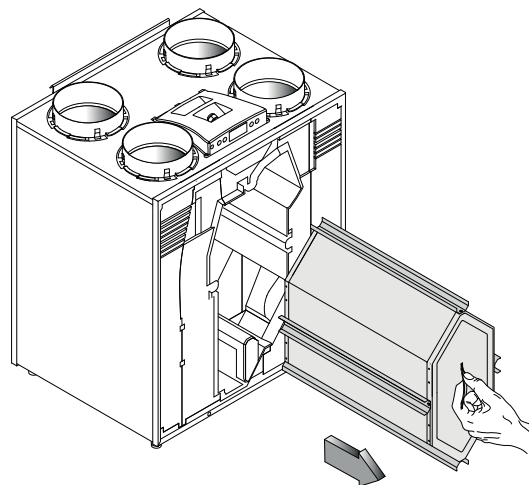
- 2 Išimkite filtrus.



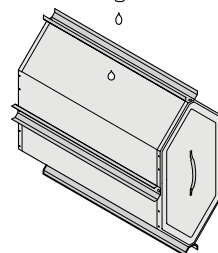
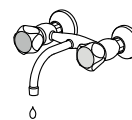
- 3 Nuimkite priekinį dangtį.



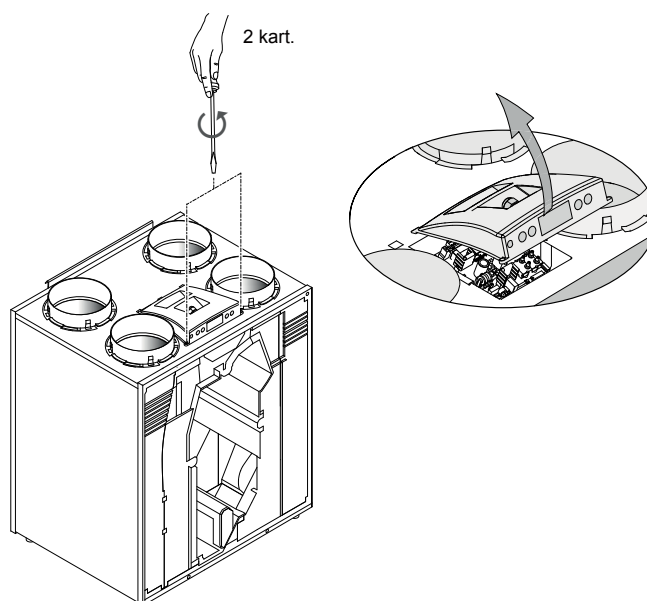
- 4 Nuimkite šilumokaitį. Būkite atsargūs, kad nepažeistumėte putplasčio įrenginyje.



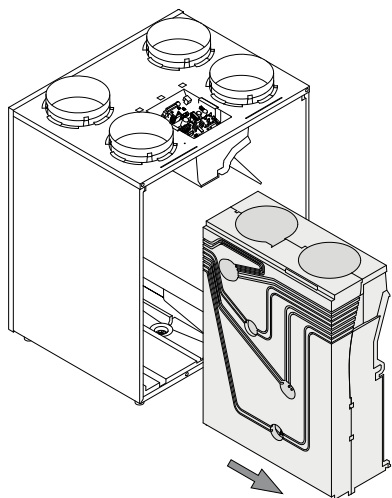
- 5 Nuplaukite šilumokaitį karštu vandeniu (daug. 45 °C) ir įprastu valikliu. Praskalaukite šilumokaitį karštu vandeniu.



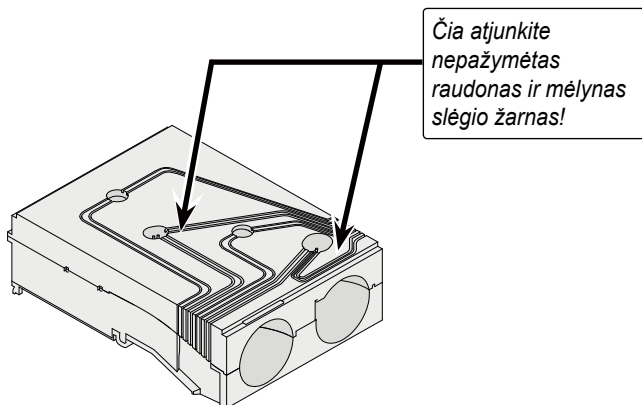
- 6 Nuimkite ekrano dangtį.
Pastaba! Pirmą atjunkite ekrano dangčio gale esančias jungtis.



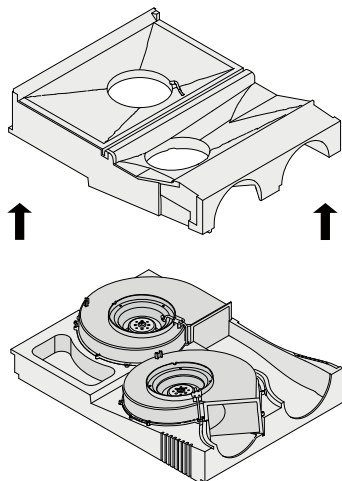
- Nuo plokštės nuimkite 4 slėgio žarnas ir 3 jungtis.
- Ištraukite ventiliatorių bloką iš įrenginio.



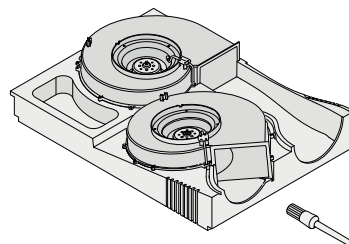
- Padėkite ventiliatorių bloką ant plokščio paviršiaus taip, kad slėgio žarnos būtų viršuje. Nuimkite nuo slėgio vamzdžių, sumontuotus ventiliatorių bloke, raudoną ir mėlyną slėgio žarną be juodos žymos. Apsukite putplasčio bloką taip, kad blokas su slėgio žarnomis būtų nukreiptas žemyn.



- Dabar ventiliatorių bloką galima atsargiai atskirti, kad būtų prieinami du ventiliatoriai. Užtikrinkite, kad ventiliatoriai liktų apatiniame ventiliatorių skyriuje!

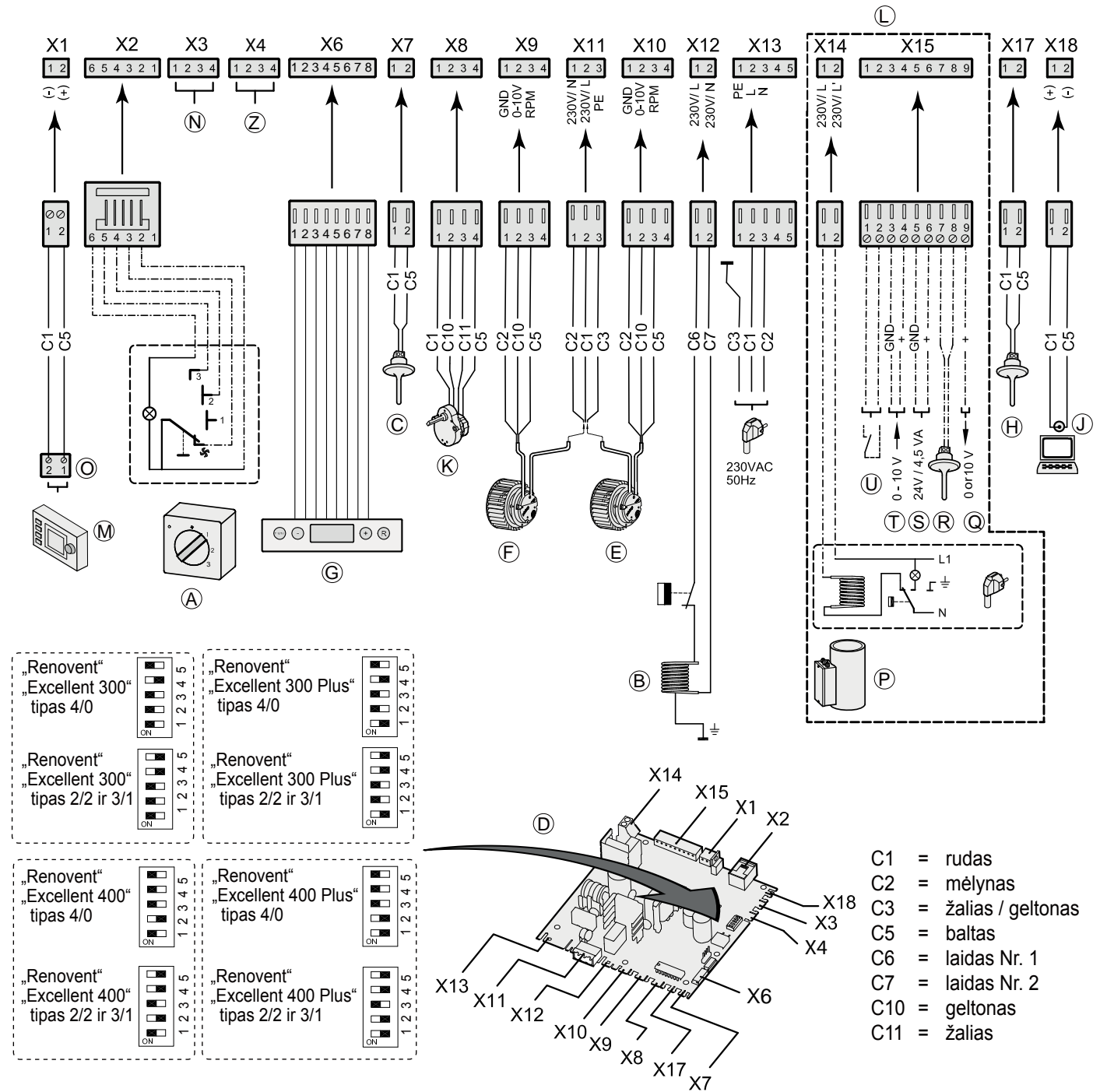


- Išvalykite ventiliatorius minkštu šepetėliu.
Įsitinkite, kad balansavimo svareliai nepasislinko!



- pakeiskite atskirtą ventiliatorių bloko dalį ir prie slėgio vamzdžių iš naujo prijunkite nuimtas slėgio žarnas.
Užtikrinkite, kad į slėgio vamzdžius nepatektų purvo!
- Įstatykite surinktą ventiliatorių bloką atgal į įrenginį.
- Prie plokštės vėl prijunkite slėgio žarnas ir ventiliatorių kabelius.
Įsidėmėkite žymos lipduką ant slėgio jutiklio, kad slėgio žarnų padėtis būtų teisinga.
Teisingą jungčių padėtis nurodyta lipduke ant įrenginio.
- Vėl sumontuokite ekrano dangtį ir iš naujo prijunkite atjungtas jungtis ekrano dangčio gale.
- Įstatykite šilumokaitį atgal į įrenginį.
- Uždėkite priekinį dangtį.
- Įdėkite filtrus atgal į įrenginį, lygia puse nukreipę į šilumokaitį.
- Uždarykite filtrų dureles.
- Įjunkite maitinimo įtampą.
- Įjunkite įrenginį priekiniame skydelyje (palaikykite nuspaudę mygtuką „+“ 5 sekundes).
- Išvalę filtrą arba įdėję naują filtrą, atkurkite filtro indikatorius būseną palaikydami nuspaudę mygtuką „R“ 5 sekundes.

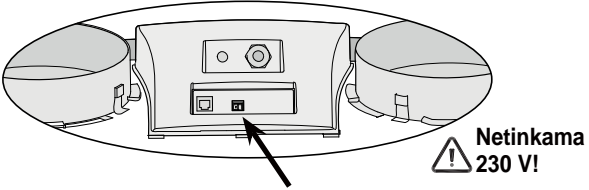
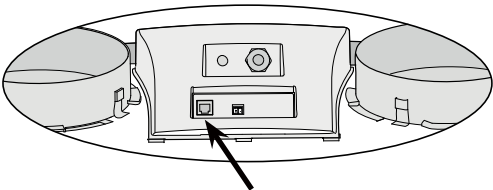
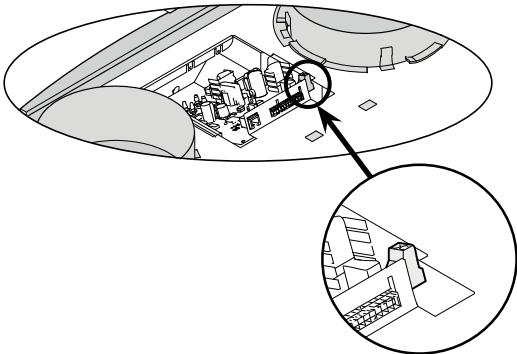
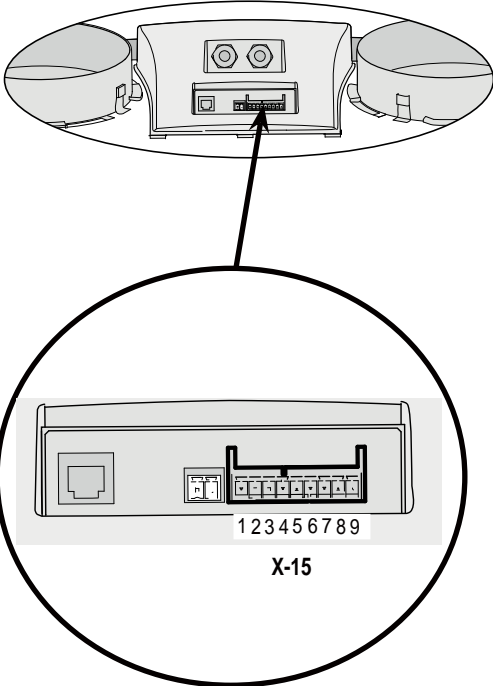
10.1 Laidų schema



- A = kelių padėčių perjungiklis
- B = pirminis šildytuvas
- C = lauko temperatūros jutiklis
- D = valdymo plokštė
- E = tiekimo ventiliatorius
- F = ištraukimo ventiliatorius
- G = valdymo pultas
- H = patalpos temperatūros jutiklis
- J = techninės priežiūros jungtis
- K = variklio apėjimo vožtuvas
- L = „Renovent Plus“ versijai
- M = Brink Air Control (valdymo pultas)

- N = netaikoma
- O = „E bus“ jungtis (jautri poliškumui) arba „OpenTherm“ jungtis, naudojimas priklauso nuo 8 parametų nustatymo
- P = tolesnis šildytuvas (tik „Plus“ versijoje)
- Q = 0 ar 10 V išvestis (tik „Plus“ versijoje)
- R = tolesnio šildytuvo jutiklis arba lauko temperatūros geotermi- nis šilumokaitis (tik „Plus“ versijoje)
- S = 24 V jungtis („Plus“ versija)
- T = 0–10 V įvestis (arba padarykite kontaktą) (tik „Plus“ versijoje)
- U = padarykite kontaktą arba 0–10 V įvestį (tik „Plus“ versijoje)
- Z = santykinės drėgmės jutiklis (pasirenkamas)

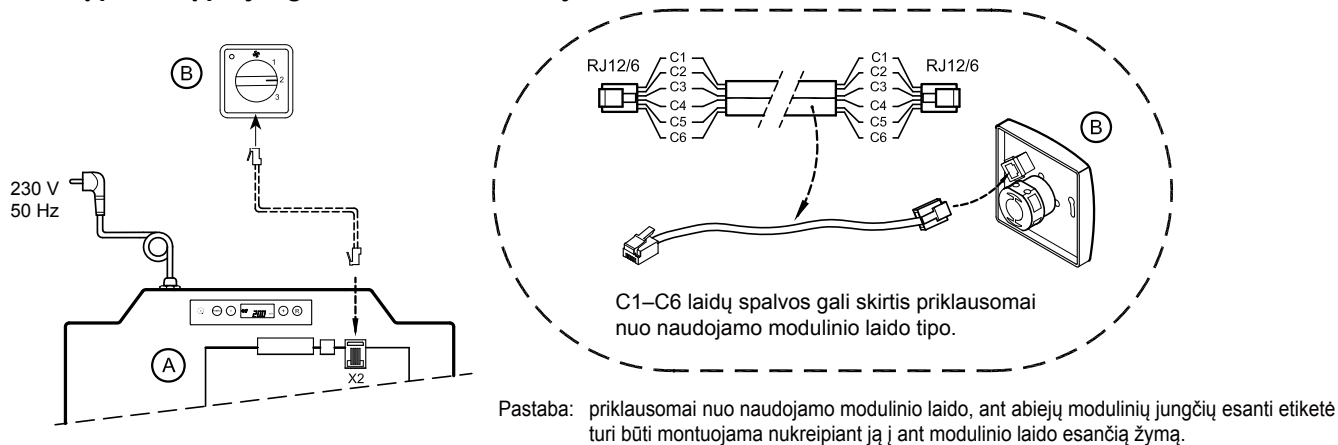
11.1 Jungtys

| <p>X1 jungtis</p>  | <p>„EBus“ arba „OpenTherm“ jungtis X1 Dviejų kontaktų priveržiama jungtis. Gamykloje nustatyta kaip „eBus“ jungtis, nustatymų meniu pakeičius 8 parametru, taip pat galima kaip „OpenTherm“ jungtis (žr. 11.3 skyrių). Tinkama tik veikiant žemai įtampai. Pastaba: Naudojant „eBus“ jungtį, šiai jungčiai būdingas poliškumas.</p> | | | | | | | | | | | | | | | | | | | | | | | | | | | | | | | | | | | | | | | | | | | | | | | | | | | | | | | | | | | | | | | | | | | | | | | | | | | | |
|---|---|---------|---|--|--|--|--|-----------------------|--------------|---------|--|--|--|--------------|---------|--|--|--|--------------|---------|----------------------------|--|--|--------------|---------|---|--|--|-----------------------|--------------|---------|--|--|--|--------------|---------|----------------------------|--|--|--------------|---------|--|--|--|--------------|---------|----------------------------|--|--|--------|--------------|---------|--|--|--|--------------|---------|--|--|--|--|--|--|--|--|--------|--|--|---|--|--|---|--|--|--|--|--|
| <p>Jungtis X2</p>  | <p>Modulinė jungtis X2 sūkiams valdyti RJ-12 tipo modulinė jungtis. Tinkama tik veikiant žemai įtampai</p> | | | | | | | | | | | | | | | | | | | | | | | | | | | | | | | | | | | | | | | | | | | | | | | | | | | | | | | | | | | | | | | | | | | | | | | | | | | | |
| <p>Jungtis X14 (taikoma tik „Plus“ versijai)</p>  | <p>Jungtis X14 tolesniam šildytuvui prijungti Dviejų kontaktų priveržiama jungtis (prieinama nuėmus ekrano dangtį). Gamykloje ši jungtis neaktyvinta, pakeičius 13 parametru nustatymų meniu iš „0“ į „1“ (pirminis šildytuvas) arba į „2“ (tolesnis šildytuvas) šią jungtį galima naudoti prijungiant tolesnį šildytuvą arba pirminį šildytuvą. Didžiausia vardinė galia yra 1000 W. Pastaba: Tolesnio šildytuvo temperatūros jutiklis taip pat turi būti prijungtas prie X15-7 ir X15-8.</p> <p>„Plus“ versijoje naudokite ekrano dangtyje papildomai sumontuotą kabelio laikiklį, kad prakištumėte 230 V kabelį iki tolesnio šildytuvo.</p> | | | | | | | | | | | | | | | | | | | | | | | | | | | | | | | | | | | | | | | | | | | | | | | | | | | | | | | | | | | | | | | | | | | | | | | | | | | | |
| <p>Jungtis X15 (taikoma tik „Plus“ versijai)</p>  | <p>Jungtis X15 (9 kontaktų) specialioms versijoms prijungti</p> <table border="1" style="width: 100%; border-collapse: collapse;"> <thead> <tr> <th style="width: 10%;">Jungtis</th> <th style="width: 10%;">Naudojimas</th> <th style="width: 10%;"></th> <th style="width: 10%;"></th> <th style="width: 10%;"></th> <th style="width: 10%;"></th> </tr> </thead> <tbody> <tr> <td rowspan="4">1 ir 2 (1 įvestis)</td> <td>Veiksmas Nr.</td> <td>15 = 0:</td> <td>įprastai atviras kontaktas (= gamyklinis nustatymas) 11.7 skyrius)</td> <td></td> <td></td> </tr> <tr> <td>Veiksmas Nr.</td> <td>15 = 1:</td> <td>0–10 V įvestis; X15-1= „GND“ (ŽEMĖ) ir 15 - 2 = 0 - 10 V (žr. 11.8 skyrių)</td> <td></td> <td></td> </tr> <tr> <td>Veiksmas Nr.</td> <td>15 = 2:</td> <td>įprastai uždaras kontaktas</td> <td></td> <td></td> </tr> <tr> <td>Veiksmas Nr.</td> <td>15 = 3:</td> <td>1 įvestis / apėjimas atviras → 12V; apėjimas uždaras → 0 V)</td> <td></td> <td></td> </tr> <tr> <td rowspan="4">3 ir 4 (2 įvestis)</td> <td>Veiksmas Nr.</td> <td>15 = 4:</td> <td>1 įvestis / apėjimas atviras → 0V; apėjimas uždaras → 12V)</td> <td></td> <td></td> </tr> <tr> <td>Veiksmas Nr.</td> <td>21 = 0:</td> <td>įprastai atviras kontaktas</td> <td></td> <td></td> </tr> <tr> <td>Veiksmas Nr.</td> <td>21 = 1:</td> <td>0 - 10V įvestis (= gamyklinis nustatymas) (žr. 11.8 skyrių).</td> <td></td> <td></td> </tr> <tr> <td>Veiksmas Nr.</td> <td>21 = 2:</td> <td>įprastai uždaras kontaktas</td> <td></td> <td></td> </tr> <tr> <td rowspan="3">5 ir 6</td> <td>Veiksmas Nr.</td> <td>21 = 3:</td> <td>2 įvestis / apėjimas atviras → 12V; apėjimas uždaras → 0V)</td> <td></td> <td></td> </tr> <tr> <td>Veiksmas Nr.</td> <td>21 = 4:</td> <td>2 įvestis / apėjimas atviras → 0V; apėjimas uždaras → 12V)</td> <td></td> <td></td> </tr> <tr> <td></td> <td></td> <td></td> <td></td> <td></td> </tr> <tr> <td>7 ir 8</td> <td></td> <td></td> <td>Tolesnio šildytuvo ir 9arba) lauko temperatūros geoterminio šilumokaičio prijungimas</td> <td></td> <td></td> </tr> <tr> <td>9</td> <td></td> <td></td> <td>Vožtuvo valdymo signalas 0 arba 10 V (- 9 = +, 5 = žemė)</td> <td></td> <td></td> </tr> </tbody> </table> | Jungtis | Naudojimas | | | | | 1 ir 2 (1 įvestis) | Veiksmas Nr. | 15 = 0: | įprastai atviras kontaktas (= gamyklinis nustatymas) 11.7 skyrius) | | | Veiksmas Nr. | 15 = 1: | 0–10 V įvestis; X15-1= „GND“ (ŽEMĖ) ir 15 - 2 = 0 - 10 V (žr. 11.8 skyrių) | | | Veiksmas Nr. | 15 = 2: | įprastai uždaras kontaktas | | | Veiksmas Nr. | 15 = 3: | 1 įvestis / apėjimas atviras → 12V; apėjimas uždaras → 0 V) | | | 3 ir 4 (2 įvestis) | Veiksmas Nr. | 15 = 4: | 1 įvestis / apėjimas atviras → 0V; apėjimas uždaras → 12V) | | | Veiksmas Nr. | 21 = 0: | įprastai atviras kontaktas | | | Veiksmas Nr. | 21 = 1: | 0 - 10V įvestis (= gamyklinis nustatymas) (žr. 11.8 skyrių). | | | Veiksmas Nr. | 21 = 2: | įprastai uždaras kontaktas | | | 5 ir 6 | Veiksmas Nr. | 21 = 3: | 2 įvestis / apėjimas atviras → 12V; apėjimas uždaras → 0V) | | | Veiksmas Nr. | 21 = 4: | 2 įvestis / apėjimas atviras → 0V; apėjimas uždaras → 12V) | | | | | | | | 7 ir 8 | | | Tolesnio šildytuvo ir 9arba) lauko temperatūros geoterminio šilumokaičio prijungimas | | | 9 | | | Vožtuvo valdymo signalas 0 arba 10 V (- 9 = +, 5 = žemė) | | |
| Jungtis | Naudojimas | | | | | | | | | | | | | | | | | | | | | | | | | | | | | | | | | | | | | | | | | | | | | | | | | | | | | | | | | | | | | | | | | | | | | | | | | | | | |
| 1 ir 2 (1 įvestis) | Veiksmas Nr. | 15 = 0: | įprastai atviras kontaktas (= gamyklinis nustatymas) 11.7 skyrius) | | | | | | | | | | | | | | | | | | | | | | | | | | | | | | | | | | | | | | | | | | | | | | | | | | | | | | | | | | | | | | | | | | | | | | | | | | |
| | Veiksmas Nr. | 15 = 1: | 0–10 V įvestis; X15-1= „GND“ (ŽEMĖ) ir 15 - 2 = 0 - 10 V (žr. 11.8 skyrių) | | | | | | | | | | | | | | | | | | | | | | | | | | | | | | | | | | | | | | | | | | | | | | | | | | | | | | | | | | | | | | | | | | | | | | | | | | |
| | Veiksmas Nr. | 15 = 2: | įprastai uždaras kontaktas | | | | | | | | | | | | | | | | | | | | | | | | | | | | | | | | | | | | | | | | | | | | | | | | | | | | | | | | | | | | | | | | | | | | | | | | | | |
| | Veiksmas Nr. | 15 = 3: | 1 įvestis / apėjimas atviras → 12V; apėjimas uždaras → 0 V) | | | | | | | | | | | | | | | | | | | | | | | | | | | | | | | | | | | | | | | | | | | | | | | | | | | | | | | | | | | | | | | | | | | | | | | | | | |
| 3 ir 4 (2 įvestis) | Veiksmas Nr. | 15 = 4: | 1 įvestis / apėjimas atviras → 0V; apėjimas uždaras → 12V) | | | | | | | | | | | | | | | | | | | | | | | | | | | | | | | | | | | | | | | | | | | | | | | | | | | | | | | | | | | | | | | | | | | | | | | | | | |
| | Veiksmas Nr. | 21 = 0: | įprastai atviras kontaktas | | | | | | | | | | | | | | | | | | | | | | | | | | | | | | | | | | | | | | | | | | | | | | | | | | | | | | | | | | | | | | | | | | | | | | | | | | |
| | Veiksmas Nr. | 21 = 1: | 0 - 10V įvestis (= gamyklinis nustatymas) (žr. 11.8 skyrių). | | | | | | | | | | | | | | | | | | | | | | | | | | | | | | | | | | | | | | | | | | | | | | | | | | | | | | | | | | | | | | | | | | | | | | | | | | |
| | Veiksmas Nr. | 21 = 2: | įprastai uždaras kontaktas | | | | | | | | | | | | | | | | | | | | | | | | | | | | | | | | | | | | | | | | | | | | | | | | | | | | | | | | | | | | | | | | | | | | | | | | | | |
| 5 ir 6 | Veiksmas Nr. | 21 = 3: | 2 įvestis / apėjimas atviras → 12V; apėjimas uždaras → 0V) | | | | | | | | | | | | | | | | | | | | | | | | | | | | | | | | | | | | | | | | | | | | | | | | | | | | | | | | | | | | | | | | | | | | | | | | | | |
| | Veiksmas Nr. | 21 = 4: | 2 įvestis / apėjimas atviras → 0V; apėjimas uždaras → 12V) | | | | | | | | | | | | | | | | | | | | | | | | | | | | | | | | | | | | | | | | | | | | | | | | | | | | | | | | | | | | | | | | | | | | | | | | | | |
| | | | | | | | | | | | | | | | | | | | | | | | | | | | | | | | | | | | | | | | | | | | | | | | | | | | | | | | | | | | | | | | | | | | | | | | | | | | | | |
| 7 ir 8 | | | Tolesnio šildytuvo ir 9arba) lauko temperatūros geoterminio šilumokaičio prijungimas | | | | | | | | | | | | | | | | | | | | | | | | | | | | | | | | | | | | | | | | | | | | | | | | | | | | | | | | | | | | | | | | | | | | | | | | | | |
| 9 | | | Vožtuvo valdymo signalas 0 arba 10 V (- 9 = +, 5 = žemė) | | | | | | | | | | | | | | | | | | | | | | | | | | | | | | | | | | | | | | | | | | | | | | | | | | | | | | | | | | | | | | | | | | | | | | | | | | |

11.2 Kelių padėčių perjungiklio prijungimo pavyzdžiai

Kelių padėčių perjungiklis gali būti prijungtas prie „Renovent Excellent“ modulinės jungties X2. Ši modulinė jungtis X2 tiesiogiai prieinama ekrano dangčio gale (žr. 11.1 skyrių), jo nereikia nuimti.

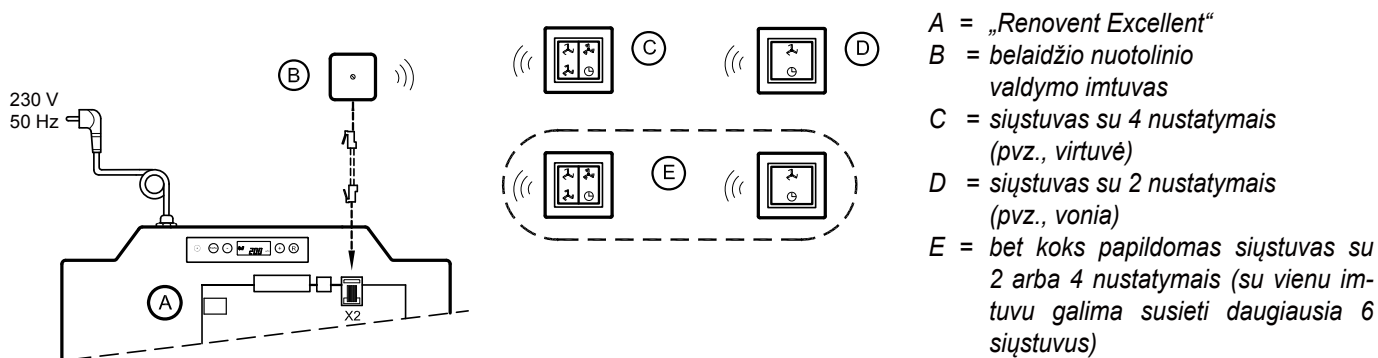
11.2.1 Kelių padėčių perjungiklis su filtro indikacija



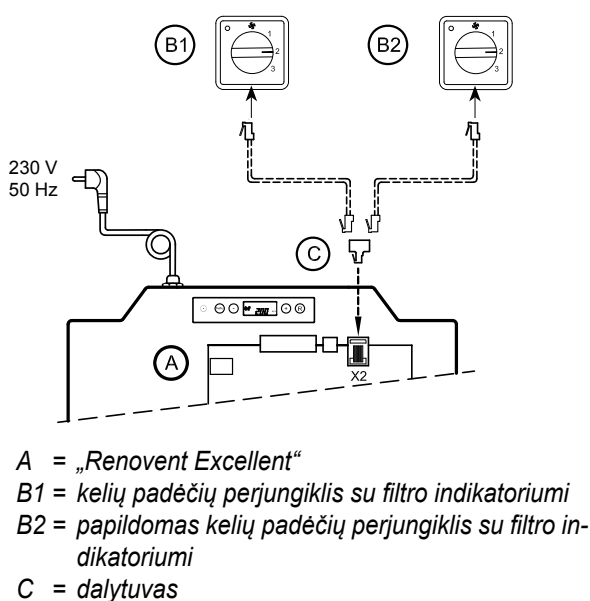
A = „Renovent Excellent“

B = kelių padėčių perjungiklis su filtro indikatoriumi

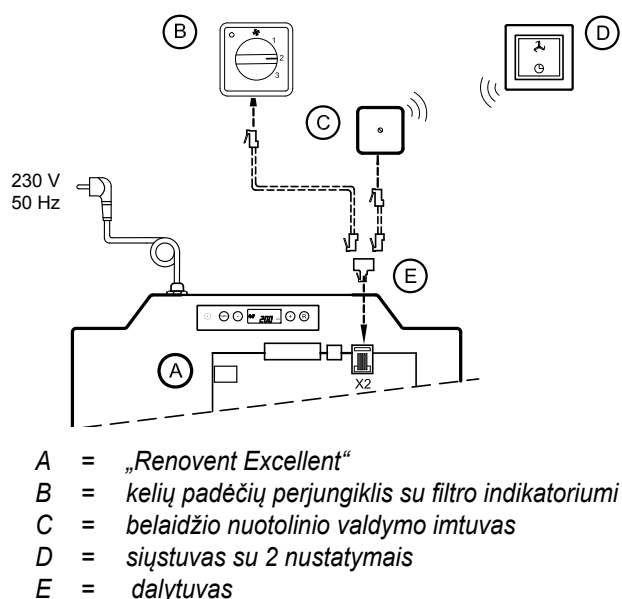
11.2.2 Belaidžio nuotolinio valdymo pultas (be filtro indikatoriaus)



11.2.3 Kelių padėčių perjungiklis su filtro indikacija



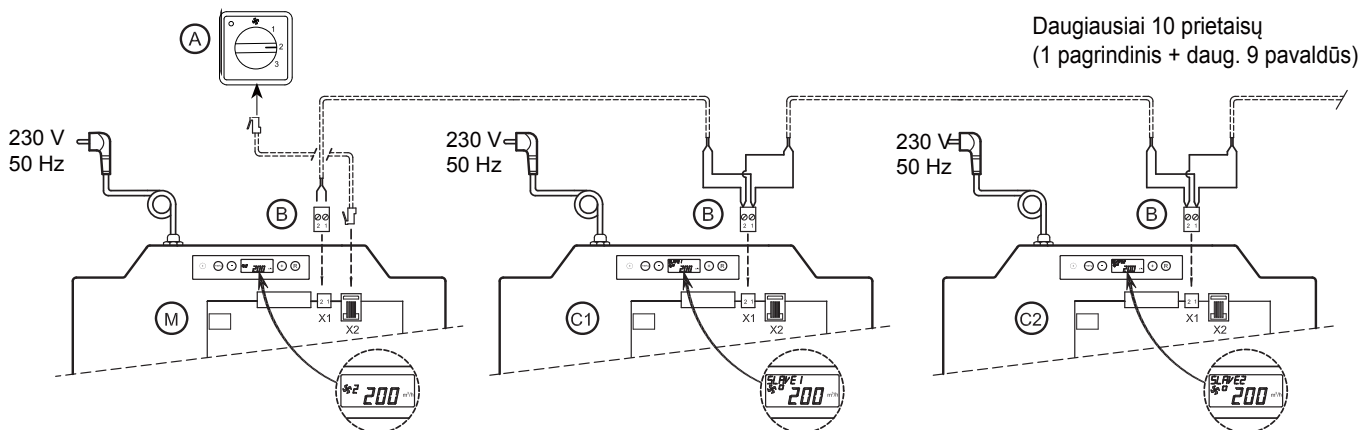
11.2.4 Kelių padėčių perjungiklis su bevielio nuotolinio valdymo imtuvu



11.3 Sujungimas naudojant „eBus“ kontaktą, visų įrenginių oro srautas vienodas

Svarbi informacija:

dėl jautrumo poliškumui, visada prijunkite kontaktą X1-1 prie X1-1, o kontaktą X1-2 prie X1-2. Niekada nesujungkite kontaktų X1-1 ir X1-2.



Daugiausiai 10 prietaisų
(1 pagrindinis + daug. 9 pavaldūs)

M (Pagrindinis):
9–0 parametų nustatymas
(= gamyklinis nustatymas).

Ekrane rodomas ventiliacijos režimas 1, 2 arba 3.

C1 (1 pavaldžiamam):
9–1 parametų nustatymas
(= 1 pavaldusis).

Ekrane visada rodoma ventiliacijos režimas □.

C2 (2 pavaldžiamam):
9–2 parametų nustatymas
(= 2 pavaldusis).

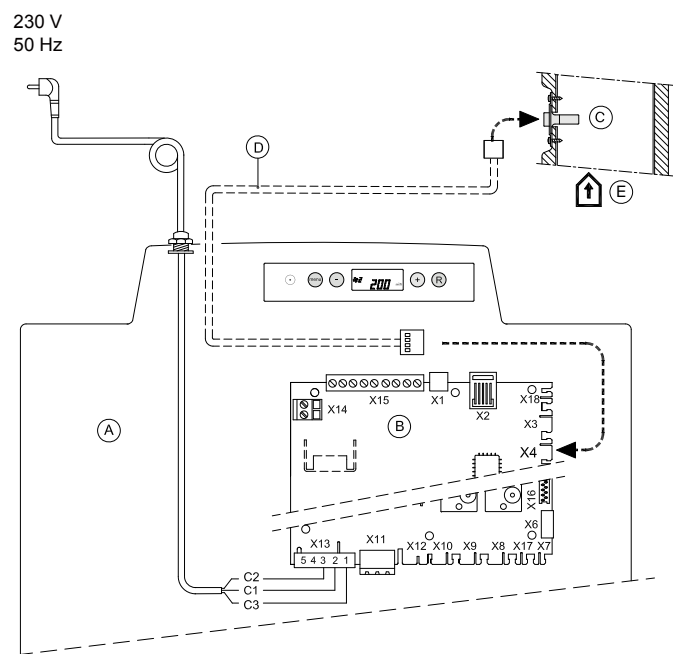
Ekrane visada rodoma ventiliacijos režimas □.

- A = kelių padėčių perjungiklis
- B = 2 kontaktų jungtis
- M = „Renovent Excellent“ (pagrindinis)
- C1 - C* = „Renovent Excellent“ (pavaldusis),junkite ne daugiau kaip 10 įrenginių per „Ebus“

Visuose „Renovent“ įrenginiuose sukuriama toks pat oro srautas, kaip ir pagrindiniame („Master“) „Renovent“.

| Veiks- mas Nr. | Aprašymas | Gamykliniai nustatymai | Diapazonas |
|-------------------|---------------------|---------------------------|---|
| 8 | Ryšio tipas | „eBus“ | 0t (= „Opentherm“) „eBus“ |
| 9 | „eBus“ adre- sas | 0 | 0 = pagrindinis 1–9 = 1–9 pavaldusis |

11.4 Santykinės drėgmės jutiklio jungtis



- A = „Renovent Excellent“
- B = valdymo plokštė
- C = santykinės drėgmės jutiklis
- D = kabelis su santykinės drėgmės jutikliu
- E = ortakis iš patalpos ↑

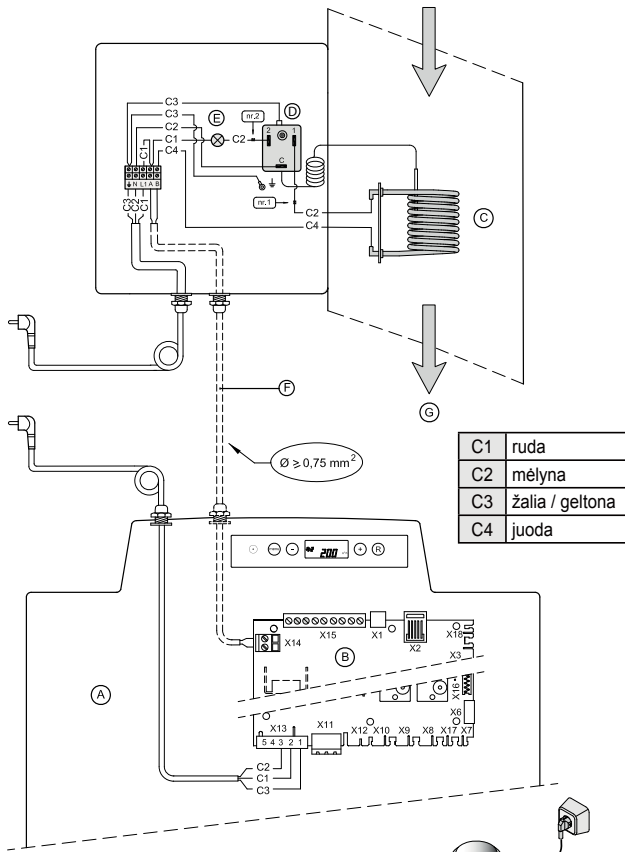
- C1 = rudas
- C2 = mėlynas
- C3 = žalias / geltonas

| Veik- smo Nr. | Aprašymas | Gamykliniai nustatymai | Diapazonas |
|---------------------|--|---------------------------|---|
| 30 | Santykinės drėgmės jutiklio aktyvinimas | OFF | OFF = neaktyvintas ON = aktyvintas |
| 31 | Jautrumas | 0 | +2 jautriausias +1 ↑ 0 numatytųjų nustatymų santykinės drėgmės jutiklis -1 ↓ -2 nejautriausias |

11.5 Tolesnio šildytuvo (taikoma tik „Renovent Excellent Plus“) prijungimo laidų schema

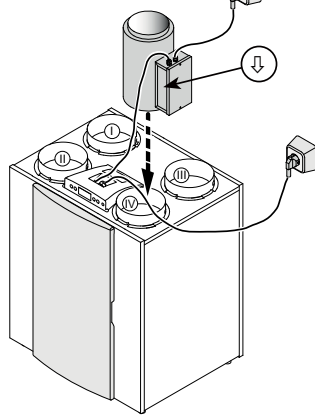
Tolesnio šildytuvo ir papildomo pirminio šildytuvo elektros jungtys yra vienodos, vienintelis skirtumas tas, kad tolesnis šildytuvas turi papildomą temperatūros jutiklį, kuris turi būti laidu sujungtas su jungtimi X15. Išsamesnės informacijos apie tolesnio šildytuvo arba papildomo pirminio šildytuvo įrengimą, žr. prie šildytuvo pridėtas montavimo instrukcijas.

Papildomas pirminis šildytuvas



| | |
|----|-----------------|
| C1 | ruda |
| C2 | mėlyna |
| C3 | žalia / geltona |
| C4 | juoda |

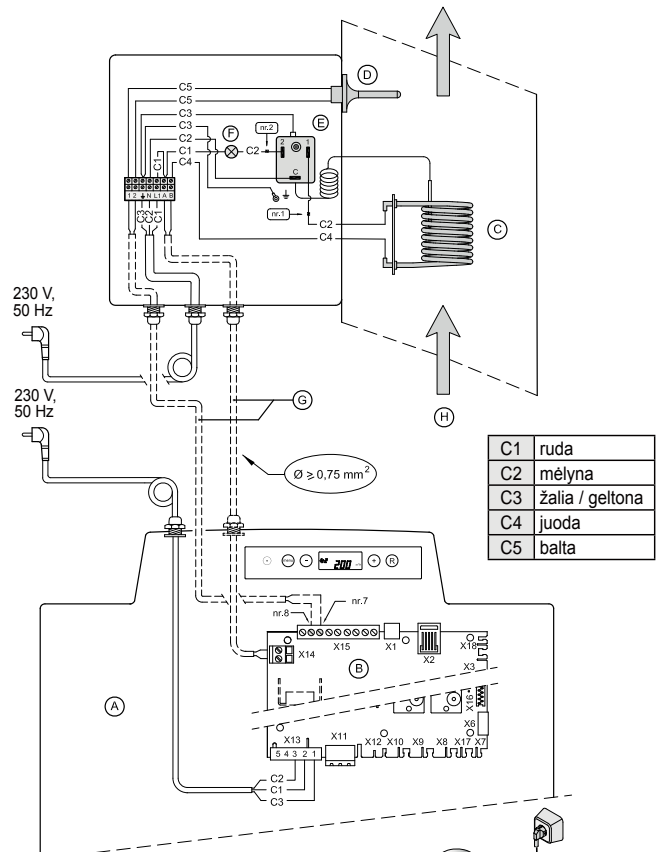
| | |
|---|---|
| A | „Renovent Excellent Plus“ |
| B | Valdymo plokštė „Plus“ versijai |
| C | Kaitinimo spiralė daug. 1 000 W |
| D | Didžiausias saugumas naudojant rankinį atkūrimą |
| E | Didžiausio saugumo LED; šviečia, jei aktyvintas |
| F | Laidai, kuriuos prijungia montuotojas |
| G | Oro srauto kryptis šildytuve |



| | | |
|-------|--|---------------|
| I = | | į patalpas |
| II = | | į atmosferą |
| III = | | iš patalpų |
| IV = | | iš atmosferos |

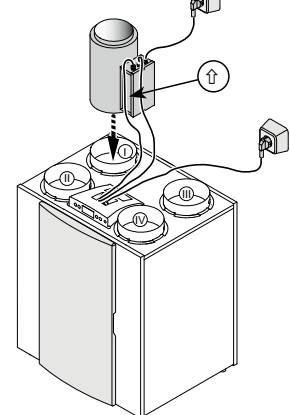
| Veiksmas Nr. | Aprašymas | Gamykliniai nustatymai | Diapazonas |
|--------------|------------|------------------------|--|
| 13 | Šildytuvas | 0 | 0 = išjungtas 1 = pirminis šildytuvas 2 = tolesnis šildytuvas |

Tolesnis šildytuvas



| | |
|----|-----------------|
| C1 | ruda |
| C2 | mėlyna |
| C3 | žalia / geltona |
| C4 | juoda |
| C5 | balta |

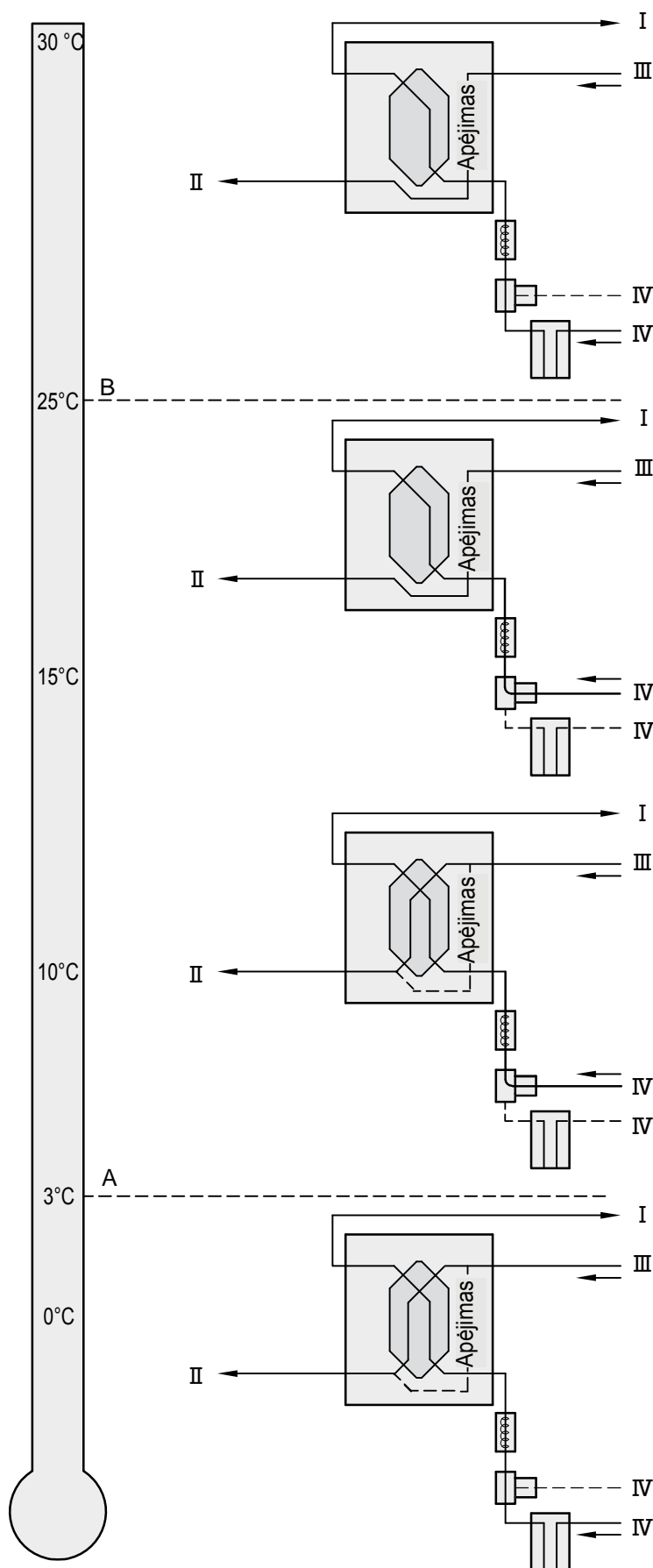
| | |
|---|---|
| A | „Renovent Excellent Plus“ |
| B | Valdymo plokštė „Plus“ versijai |
| C | Kaitinimo spiralė, daug. 1 000 W |
| D | Temperatūros jutiklis |
| E | Didžiausias saugumas naudojant rankinį atkūrimą |
| F | Didžiausio saugumo LED; šviečia, jei aktyvintas |
| G | Laidai, kuriuos prijungia montuotojas |
| H | Oro srauto kryptis šildytuve |



| | | |
|-------|--|---------------|
| I = | | į patalpas |
| II = | | į atmosferą |
| III = | | iš patalpų |
| IV = | | iš atmosferos |

| Veiksmas Nr. | Aprašymas | Gamykliniai nustatymai | Diapazonas |
|--------------|--------------------------|------------------------|--|
| 13 | Šildytuvas | 0 | 0 = išjungtas 1 = pirminis šildytuvas 2 = tolesnis šildytuvas |
| 14 | Tolesnio šildytuvo temp. | 21°C | 15–30°C |

11.6 Geoterminio šilumokaičio prijungimo pavyzdys (taikoma tik „Renovent Excellent Plus“)



Prie „Renovent Excellent Plus“ galima prijungti geoterminį šilumokaitį.

Geoterminį šilumokaitį galima prijungti prie 9 kontaktų jungties 5 kontakto („GND“) ir 9 kontaktų jungties X15 9 (+) kontakto, ši 9 kontaktų jungtis tiesiogiai prieinama priekinės dalies gale, ekrano dangčio nuimti nereikia. Išorės temperatūros jutiklį prijunkite prie 9 kontaktų jungties 7 ir 8 kontaktų.

Prijungę geoterminį šilumokaitį, prie „Renovent“ nebegalėsite prijungti tolesnio šilumokaičio!

A = mažiausia temperatūra

B = didžiausia temperatūra

I = į patalpą



II = į atmosferą



III = iš patalpų



IV = iš atmosferos



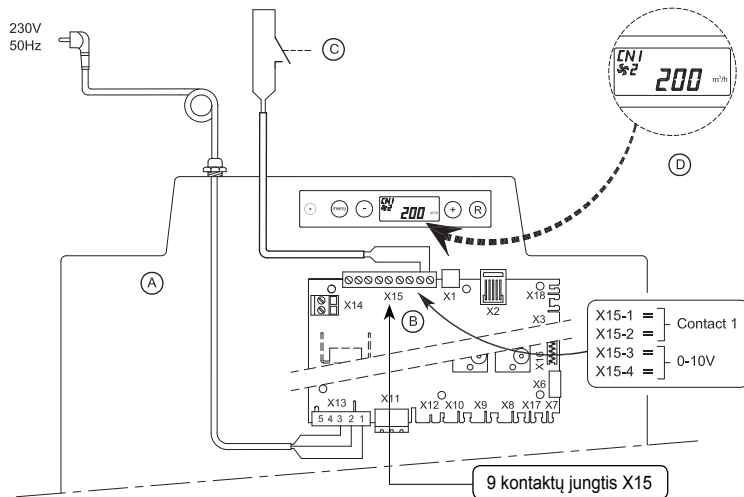
Jei naudojate geoterminį šilumokaitį, 27 parametras būtina pakeisti iš „OFF“ į „ON“. Kai oro srautas nukreipiamas geoterminiu šilumokaičiu, „Renovent Excellent Plus“ ekrane rodomas tekstas „EWT“.

| Veiksmo Nr. | Aprašymas | Gamykliniai nustatymai | Diapazonas |
|-------------|---|------------------------|----------------------------------|
| 27 | Geoterminio šilumokaičio įjungimas | OFF | ON = įjungtas OFF = išjungtas |
| 28 | Geoterminio šilumokaičio mažiausia temperatūra | 5°C | 0–10 °C |
| 29 | Geoterminio šilumokaičio didžiausia temperatūra | 25°C | 15–40 °C |

11.7 Išorinio jungiklio kontakto prijungimas (taikoma tik „Renovent Excellent Plus“)

Prie „Renovent Excellent Plus“ galima prijungti išorinio jungiklio (pvz., perjungiklio arba relės) kontaktą. Šį išorinio jungiklio kontaktą galima prijungti prie 9 kontaktų jungties X15 1 ir 2 kontaktų, šią 9 kontaktų jungtį galima tiesiogiai pasiekti viršutinės įrenginio dalies gale (taip pat žr. 11.1 skyrių).

Jei išorinio jungiklio kontaktui prijungti reikalinga papildoma įvestis, galima perprogramuoti 9 kontaktų jungties X15 3 ir 4 kontaktus, standartiškai užprogramuotus naudoti kaip 0–10 V įvestį, naudoti kaip papildomą jungiklio kontakto įvestį. 21 parametą pakeitus iš „0“ į „1“, užprogramuosite šią 0–10 v įvestį į įvestį su kontaktu. Naudojant dvi jungiklio įvestis, 1 jungiklio kontaktui (X15-1 ir X15-2) visada teikiama pirmenybė 2 kontakto (X15-3 ir X15-4) atžvilgiu.



- A = „Renovent Excellent Plus“
- B = Valdymo plokštė „Plus“ versijai
- C = kontaktas, prijungtas prie jungiklio 1 įvesties; pavyzdžiui, perjungiklio arba relės kontaktas
- D = „Renovent Excellent Plus“ ekranas (ekrane rodomas tekstas „CN1“, jei „C“ kontaktas užvertas.)

Keičiant 18 parametą nustatymą galima, uždarius išorinio jungiklio įvesties 1 X15-1 ir X15-2 kontaktus, nustatyti penkias skirtingas tiekimo ir ištraukimo ventiliatorių būsenas; priklausomai nuo 19 ir 20 parametų nustatymų, tiekimo ir ištraukimo ventiliatoriai gali veikti įvairiais srauto greičiais (didžiausias srauto greitis rodomas ekrane).

| 18 parametą nustatymas | Veikimo sąlygos | Tiekimo ventiliatoriaus ir ištraukimo ventiliatoriaus būseną | 19 ir 20 parametų nustatymas | Tiekimo arba ištraukimo ventiliatoriaus veikimas, kontaktų įvestys X15-1 ir X15-2 |
|---------------------------|--|--|------------------------------|---|
| 0 (gamyklinis nustatymas) | 1 įvesties kontaktas 15-1 ir X15-2 uždari | Jokie veiksmai neįmanomi, nes 1 įvesties kontaktas dar nėra įjungtas (18 parametą nustatymas vis dar „0“) | | |
| 1 | 1 įvesties kontaktas 15-1 ir X15-2 uždari | Veikimas priklausomai nuo tiekimo ventiliatoriaus nustatymo (19 parametras) ir ištraukimo ventiliatoriaus nustatymo (20 parametras). | 0 | Ventiliatorius išsijungia |
| 2 | 1 įvesties kontakto 15-1 ir X15-2 uždari Apeinamojo kanalo sąlygos tinkamos vožtuvui atidaryti ¹ | | 1 | Ventiliatoriaus srauto greitis mažiausias (50m ³ /val.) |
| 3 | 1 įvesties kontaktai 15-1 ir X15-2 uždari | Apeinamojo kanalo vožtuvas atsidaro; automatinis „Renovent Excellent“ apeinamojo kanalo valdymas anuluojamas; ventiliatorių veikimas priklauso nuo 19 ir 20 parametų nustatymų. | 2 | 1 ventiliatoriaus oro srauto režimas |
| | | | 3 | 2 ventiliatoriaus oro srauto režimas |
| | | | 4 | 3 ventiliatoriaus oro srauto režimas |
| 4 | 1 įvesties kontakto 15-1 ir X15-2 uždari | Atsidaro miegamojo vožtuvas. 24 V miegamojo vožtuvas prijungtas prie X15-5 (24V „GND“), X15-6 (24 V „+“) ir X15-9 (0–10 V valdymo) kontaktų, ventiliatorių veikimas priklauso nuo 19 ir 20 parametų. | 5 | Ventiliatoriaus srauto greitis lygus kelių padėčių perjungiklio nustatymui |
| | | | 6 | Didžiausias ventiliatoriaus oro srautas |
| | | | 7 | Ventiliatorius neaktyvintas |

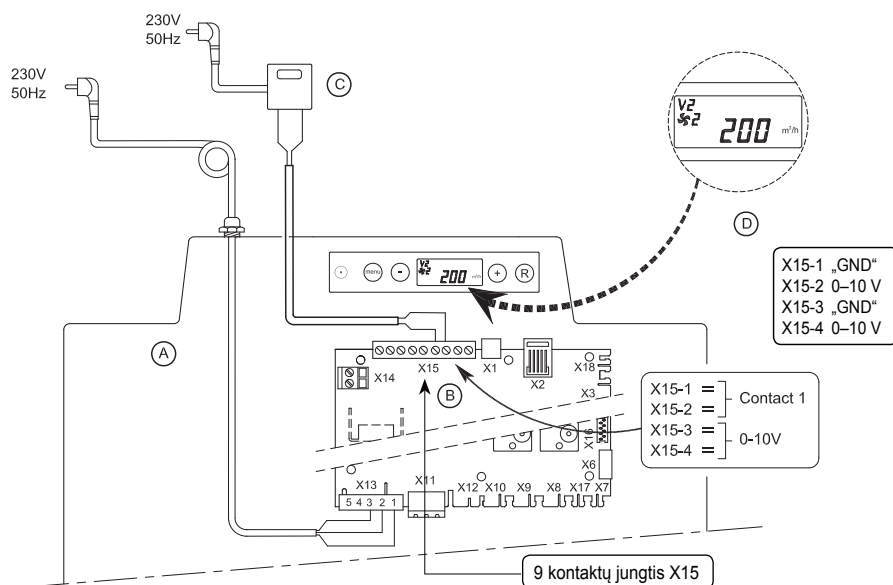
1) Apeinamojo kanalo sąlygos vožtuvui atidaryti: - išorinė temperatūra aukštesnė nei 10 °C;
- išorinė temperatūra žemesnė už temperatūrą vidaus patalpoje;
- temperatūra patalpoje aukštesnė už iš anksto nustatytą apeinamojo kanalo temperatūrą (5 parametras).

Jei X15-3 ir X15-4 jungtys užprogramuotos kaip jungiklio 2 įvestis, 24, 25 ir 26 veiksmis galima nustatyti įvairias būsenas, kaip ir kontakto 1 įvesties atveju. Uždarius kontakto 2 įvestį, ekrane rodomas tekstas „CN2“.

11.8 0–10 V įvesties prijungimas (taikoma tik „Renovent Excellent Plus“)

Prie „Renovent Excellent Plus“ galima prijungti išorinius įtaisus per 0–10 V valdymo įvestį (pvz., drėgmės jutiklį arba CO₂ jutiklį). Šį išorinį įtaisą galima prijungti prie 9 kontaktų jungties 3 ir 4 kontaktų; šią 9 kontaktų jungtį galima tiesiogiai pasiekti viršutinėje įrenginio dalyje (taip pat žr. 11.1 skyrių).

Jungtys X15-3 ir X15-4 iš anksto nustatytos kaip 0–10 V įvestis; ši jungtis iš anksto aktyvuota. Gamyklinis 21 parametro nustatymas yra „1“. Kai prijungtas įtaisas įsijungia, ekrane rodomas pranešimas „V2“. Mažiausią ir didžiausią prijungto įtaiso įtampą galima nustatyti tarp 0 ir 10 V, 22 parametru (mažiausia įtampa) ir 23 parametru (didžiausia įtampa). Mažiausia įtampa, nustatoma 22 parametru, negali būti aukštesnė nei 23 parametru nustatyta įtampa; didžiausia įtampa, nustatoma 23 parametru, negali būti mažesnė nei 22 parametru nustatyta įtampa.



- A = „Renovent Excellent Plus“
- B = Valdymo plokštė „Plus“ versijai
- C = Prie 0–10 V įvesties prijungtas įtaisas; pavyzdžiui, drėgmės jutiklis arba CO₂ jutiklis. Prijungtas įtaisas naudoja atskirą maitinimo šaltinį.
- D = „Renovent Excellent Plus“ ekranas (kai 2 įvestyje įtaisas įjungtas, ekrane rodomas pranešimas „V2“).

Jei reikalinga papildoma 0–10 V įvestis, galima perprogramuoti 9 kontaktų jungties 1 ir 2 kontaktus, standartiškai užprogramuotus naudoti kaip jungiklio kontaktą, naudoti kaip papildomą 0–10 V įvestį. 15 parametru pakeitę iš „0“ į „1“, užprogramuosite šią įvestį kaip tiesinę 0–10 V įvestį. Naudojant dvi 0–10 V įvestis, didžiausio srauto greičio įvesčiai visada suteikta pirmenybė.

| Gamykloje 0–10 V įvestis įjungta (kai įjungta, ekrane rodomas tekstas „V2“) | | | | |
|---|------------|-----------------------------------|------------------------------|------------------------|
| Jungtis | Parametras | Aprašymas | Reguliuojamo diapazonas | Gamykliniai nustatymai |
| X15-3 ir X15-4 | 21 | įjungti / neįjungti 0–10 V įvestį | 1 = įjungta 0 = išjungtas | 1 |
| | 22 | mažiausia įtampa 0–10 V | 0,0–10,0 V | 0,0 V |
| | 23 | didžiausia įtampa 0–10 V | 0,0–10,0 V | 10,0 V |

Jei jungtys X15-1 ir X15-2 užprogramuotos kaip antra 0–10 V įvestis, 15, 16 ir 17 parametrus galima naudoti norint pakeisti įvairias būsenas, kaip ir standartinės konfigūracijos 0–10 V įvesties atveju. Kai įtaisas įjungtas ir veikia papildomoje 0–10 V įvestyje, ekrane rodomas tekstas „V1“.

12.1 Išskleistas prietaiso vaizdas

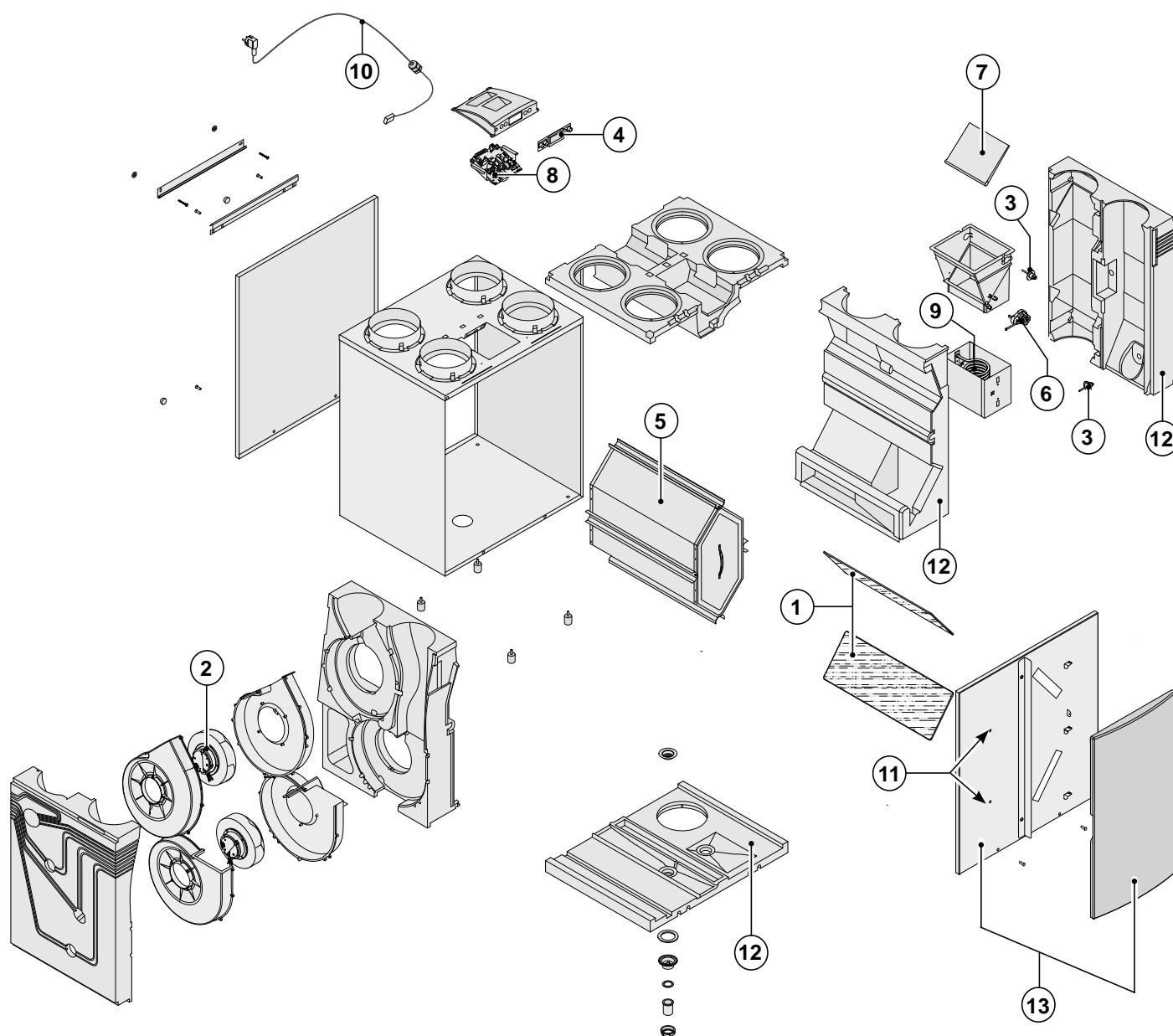
Užsakydami detales, kartu su detalės numeriu (žr. išardyto įrenginio vaizdą) nurodykite šilumos atgavimo įrenginio tipą, serijos numerį, pagaminimo metus ir detalės pavadinimą:

Dėmesio:

Įrenginio tipas, serijos numeris ir pagaminimo metai nurodyti vardinėje plokštelėje, įtaisytoje įrenginio viršuje.

| Pavyzdys | |
|------------------|------------------------------|
| Įrenginio tipas | : „Renovent Excellent 4/0 R“ |
| Serijos numeris | : 420020174801 |
| Pagaminimo metai | : 2017 |
| Dalis | : Ventilatorius |
| Detalės kodas | : 531774 |
| Kiekis | : 1 |

12.2 Detalių duomenys



















| Nr. | Detalės aprašymas | Detalės kodas |
|-----|--|---------------|
| 1 | Filtrų rinkinys, filtras G3, 2 vnt. (standartinis variantas) | 531770 |
| 2 | „Excellent 300/400“ ventiliatorius (1 vnt.) | 531774 |
| 3 | Temperatūros jutiklis NTC 10K (1 vnt.) | 531775 |
| 4 | Valdymo pultas UBP-01 | 531776 |
| 5 | „Excellent 300“ šilumokaitis | 532179 |
| | „Excellent 400“ šilumokaitis | 532180 |
| 6 | Variklio apėjimo vožtuvas | 531778 |
| 7 | Apėjimo vožtuvas | 531779 |
| 8 | Valdymo plokštė („Plus“ versijai). Pakeisdami plokštę, pasižymėkite teisingus miniatiūrinių perjungiklių bloko nustatymus; žr. 8.1 skyrių. | 531780 |
| 9 | Pirminio šildytuvo kaitinimo spyruoklė 1 000 W | 531781 |
| 10 | 230 V maitinimo kabelis su maitinimo kištuku* | 531782 |
| 11 | Durelių uždariklis (2 vnt.) | 531297 |
| 12 | EPS apatinė plokštė (3 vnt.), įskaitant kondensato išleidimo vamzdį | 531798 |
| 13 | Kairinės filtrų durelės | 531934 |
| | Dešinės filtrų durelės | 531935 |

- * Elektros tinklo kabelis su spausdintinio montažo kontaktais.
 Jei reikia pakeisti šį kabelį, visada naudokite „Brink“ elektros tinklo kabelį.
Norint išvengti pavojingų situacijų, pažeistus maitinimo kabelius turi pakeisti tik kvalifikuotas darbuotojas!

Pasiliekame teisę atlikti techninius pakeitimus

„Brink Climate Systems B. V.“ nuolat tobulina savo gaminius ir pasilieka teisę atlikti techninius pakeitimus be išankstinio pranešimo.

13 skyrius Verčių nustatymas

| VEIKSMO NR. | APRAŠYMAS | GAMYKLINIAI NUSTATYMAI | REGULIAVIMO DIAPAZONAS | VEIKSMAS | TEKSTAS EKRANE SIMBOLIAI |
|-------------|---|----------------------------------|---|-----------|---|
| 01 | 1 oro srauto režimas 300: režimas  | 50 m³/val. | 0 m³/val. arba 50 m³/val. | |  |
| | 1 oro srauto režimas 400: režimas  | 50 m³/val. | 0 m³/val. arba 50 m³/val. | | |
| 02 | 1 oro srauto režimas 300: 1 režimas | 100 m³/val. | 50 m³/val. – 300 m³/val. | 5 m³/val. |  1 |
| | 1 oro srauto režimas 400: 1 režimas | 100 m³/val. | 50 m³/val. – 400 m³/val. | | |
| 03 | 1 oro srauto režimas 300: 2 režimas | 150 m³/val. | 50 m³/val. – 300 m³/val. | 5 m³/val. |  2 |
| | 1 oro srauto režimas 400: 2 režimas | 200 m³/val. | 50 m³/val. – 400 m³/val. | | |
| 04 | 1 oro srauto režimas 300: 3 režimas | 225 m³/val. | 50 m³/val. – 300 m³/val. | 5 m³/val. |  3 |
| | 1 oro srauto režimas 400: 3 režimas | 300 m³/val. | 50 m³/val. – 400 m³/val. | | |
| 05 | Apėjimo temperatūra | 22,0 °C | 15,0–35,0 °C | 0,5 °C | „BYPASS“  |
| 06 | Apėjimo histerezė | 2,0 °C | 15,0–5,0 °C | 0,5 °C | „BY HYS“  |
| 07 | Apėjimo vožtuvo funkcionavimas | 0 | 0 (= automatinis) 1 (= apėjimo vožtuvus uždaryta) 2 (= apėjimo vožtuvus atidarytas) | | „BYPASS“  |
| 08 | Ryšys | „eBUS“ | 0t (= „Opentherm“) - „eBUS“ | | OT/„BUS“ |
| 09 | Magistralės adresas | 0 | 0–9 (0 = pagrindinis) | | „BUSADR“ |
| 10 | Centrinis šildymas + šilumos atgavimas | OFF | OFF (= centrinis šildymas + šilumos atgavimas išjungtas) ON (= centrinis šildymas + šilumos atgavimas įjungtas) | | CV+WTV |
| 11 | Leistinas disbalansas | ON (ĮJUNGTA) | OFF (= tiekiamo oro srautas lygus ištraukiamo oro srautui) ON (= leistinas disbalansas) | |   |
| 12 | Fiksuotas disbalansas | 0 m³/val. | -100 m³/val.–100 m³/val. | 1 m³/val. |   |
| VEIKSMO NR. | APRAŠYMAS | GAMYKL. NUSTAT. „REN. EXC. PLUS“ | REGULIAVIMO DIAPAZONAS | VEIKSMAS | TEKSTAS EKRANE SIMBOLIAI |
| 13 | Šildytuvas | 0 | 0 (= išjungtas) 1 (= pirminis šildytuvas) 2 (= tolesnis šildytuvas) | | „HEATER“  |
| 14 | Tolesnio šildytuvo temperatūra | 21,0 °C | 15,0–30,0 °C | 0,5 °C | „HEATER“  |
| 15 | 1 įvesties pasirinkimas | 0 | 0 (= įprastai atviras kontaktas) 1 (= 0–10 V įvestis) 2 (= įprastai uždaras kontaktas) 3 (= 1 įvestis / apėjimas atviras → 12 V; apėjimas uždaras → 0 V) 4 (= 1 įvestis / apėjimas atviras → 0V; apėjimas uždaras → 12V) | | V1 |
| 16 | Mažiausia 1 įvesties įtampa | 0,0 V | 0–10,0 V | 0,5 V | „V1 MIN“ |
| 17 | Didžiausia 1 įvesties įtampa | 10,0 V | 0–10,0 V | 0,5 V | „V1 MAX“ |
| 18 | 1 įvesties perjungimo sąlygos | 0 | 0 (= išjungtas) 1 (= įjungta) 2 (= įjungta, jei tenkinamos apėjimo atidarymo sąlygos) 3 (= apėjimo valdymas) 4 (= miegamojo kambario vožtuvas) | | CN1 |
| 19 | Tiekimo ventiliatoriaus režimo perjungimas (1 įvestis) | 5 | 0 (= tiekimo ventiliatorius išjungtas) 1 (= absoliutus minimalus oro srautas 50m³/val.) 2 (= 1 oro srauto režimas) 3 (= 2 oro srauto režimas) 4 (= 3 oro srauto režimas) 5 (= kelių padėčių perjungiklis) 6 (= didžiausias oro srautas) 7 (= ištraukimo ventiliatorius nesuaktyvintas) | | CN1   |

13 skyrius Verčių nustatymas

| VEIKSMO NR. | APRAŠYMAS | GAMYKLINIAI NUSTATYMAI „REN. EXC. PLUS“ | REGULIAVIMO DIAPAZONAS | VEIKSMAS | TEKSTAS EKRANE SIMBOLIAI |
|-------------|--|---|---|----------|---|
| 20 | Ištraukimo ventiliatoriaus režimo perjungimas (1 įvestis) | 5 | 0 (= ištraukimo ventiliatorius išjungtas) 1 (= absoliutus minimalus oro srautas 50m ³ /val.) 2 (= 1 oro srauto režimas) 3 (= 2 oro srauto režimas) 4 (= 3 oro srauto režimas) 5 (= kelių padėčių perjungiklis) 6 (= didžiausias oro srautas) 7 (= tiekimo ventiliatorius nesuaktyvintas) | | CN1   |
| 21 | 2 įvesties pasirinkimas | 1 | 0 (= įprastai atviras kontaktas) 1 (= 0–10 V įvestis) 2 (= įprastai uždaras kontaktas) 3 (= 2 įvestis / apėjimas atviras →12 V; apėjimas uždaras →0 V) 4 (= 2 įvestis / apėjimas atviras →0V; apėjimas uždaras →12V) | | V2 |
| 22 | Mažiausia 2 įvesties įtampa | 0,0 V | 0,0–10,0 V | 0,5 V | V2 MIN |
| 23 | Didžiausia 2 įvesties įtampa | 10,0 V | 0,0–10,0 V | 0,5 V | V2 MAX |
| 24 | 2 įvesties perjungimo sąlygos | 0 | 0 (= išjungta) 1 (= įjungta) 2 (= įjungta, jei tenkinamos atviro apėjimo sąlygos) 3 (= apėjimo valdymas) 4 (= miegamojo kambario vožtuvas) | | CN2 |
| 25 | Tiekimo ventiliatoriaus režimo perjungimas (2 įvestis) | 5 | 0 (= tiekimo ventiliatorius išjungtas) 1 (= absoliutus minimalus oro srautas 50m ³ /val.) 2 (= 1 oro srauto režimas) 3 (= 2 oro srauto režimas) 4 (= 3 oro srauto režimas) 5 (= kelių padėčių perjungiklis) 6 (= didžiausias oro srautas) 7 (= tiekimo ventiliatorius nesuaktyvintas) | | CN2   |
| 26 | Ištraukimo ventiliatoriaus režimo perjungimas (2 įvestis) | 5 | 0 (= ištraukimo ventiliatorius išjungtas) 1 (= absoliutus minimalus oro srautas 50m ³ /val.) 2 (= 1 oro srauto režimas) 3 (= 2 oro srauto režimas) 4 (= 3 oro srauto režimas) 5 (= kelių padėčių perjungiklis) 6 (= didžiausias oro srautas) 7 (= ištraukimo ventiliatorius nesuaktyvintas) | | CN2   |
| 27 | Geoterminis šilumokaitis | OFF | OFF (= valdymo vožtuvas išjungė geoterminį šilumokaitį) ON (= valdymo vožtuvas įjungė geoterminį šilumokaitį) | | „EWT“ |
| 28 | Mažiausia geoterminio šilumokaičio temperatūra (kai temperatūra žemesnė už šią vertę, vožtuvas atsидaro). | 5,0 °C | 0,0–10,0 °C | 0,5 °C | „EWT T“  |
| 29 | Didžiausia geoterminio šilumokaičio temperatūra (kai temperatūra aukštesnė už šią vertę, vožtuvas atsидaro). | 25,0 °C | 15,0–40,0 °C | 0,5 °C | „EWT T+“  |

13 skyrius Verčių nustatymas

| VEIKSMO NR. | APRAŠYMAS | GAMYKLINIAI NUSTATYMAI | REGULIAVIMO DIAPAZONAS | VEIKSMAS |
|-------------|---------------------------------------|------------------------|--|----------|
| 30 | Santykinės drėgmės jutiklis | OFF | OFF = (santykinės drėgmės jutiklis neaktyvintas) ON (= santykinės drėgmės jutiklis suaktyvintas) | |
| 31 | Jautrumas santykinės drėgmės jutiklis | 0 | +2 jautriausias +1 ↑ 0 numatytųjų nustatymų santykinės drėgmės jutiklis -1 ↓ -2 nejautriausias | |

| VEIKSMO NR. | APRAŠYMAS | GAMYKL. NUSTAT. „REN. EXC. PLUS“ | REGULIAVIMO DIAPAZONAS | VEIKSMAS |
|-------------|---|----------------------------------|-------------------------------|----------|
| 35 | „eBus“ CO ₂ jutiklio įjungimas ir išjungimas | OFF | ON (įjungta) – OFF (išjungta) | - |
| 36 | Maž. PPM „eBus“ CO ₂ 1 jutiklis | 400 | 400–2 000 | 25 |
| 37 | Didž. PPM „eBus“ CO ₂ 1 jutiklis | 1 200 | | |
| 38 | Maž. PPM „eBus“ CO ₂ 2 jutiklis | 400 | | |
| 39 | Didž. PPM „eBus“ CO ₂ 2 jutiklis | 1 200 | | |
| 40 | Maž. PPM „eBus“ CO ₂ 3 jutiklis | 400 | | |
| 41 | Didž. PPM „eBus“ CO ₂ 3 jutiklis | 1 200 | | |
| 42 | Maž. PPM „eBus“ CO ₂ 4 jutiklis | 400 | | |
| 43 | Didž. PPM „eBus“ CO ₂ 4 jutiklis | 1 200 | | |
| 44 | Srauto korekcija | 100 % | 90–110 % | % |
| 45 | Numatytasis padėties jungiklis | 1 | 0 / 1 | - |

| VEIKSMO NR. | APRAŠYMAS | GAMYKLINIAI NUSTATYMAI | IREGULIAVIMO DIAPAZONAS | VEIKSMAS |
|-------------|---------------|------------------------|--|----------|
| 46 | Brink Connect | 1 | 1 Brink Connect funkcija (išorinis, Brink Connect ne RHT jutiklis) 3 Brink Connect (internas) | |

ATITIKTIES DEKLARACIJA

Gamintojai: „Brink Climate Systems B.V.“
Adresas: P.O. Box 11
NL-7950 AA Staphorst, The Netherlands (Nyderlandai)
Gaminy: Šilumos atkūrimo įrenginio tipas:
„Renovent Excellent 300/ 400“
„Renovent Excellent 300/400 Plus“

Anksčiau aprašytas gaminy atitinka toliau nurodytų direktyvų reikalavimus:

2014/35/EU (žemos įtampos direktyva)
2014/30/EU (elektromagnetinio suderinamumo direktyva)
RoHS 2011/65/EU (medžiagų direktyva)
2009/125/EG (1253/1254 EU (ES „ErP“ direktyva))

Šis gaminy ženklina CE ženklu:



Staphorst, 24-02-11

A handwritten signature in black ink, appearing to be 'W. Hijmissen', written over a horizontal line.

W. Hijmissen,
generalinis direktorius

| Gaminio techninės specifikacijos pagal „Ecodesign“ (ES), Nr. 1254/2014 (IV priedas) | | | | | |
|---|--|--|-----------------------|--|--------------------------------------|
| Tiekėjas: | | „Brink Climate Systems B.V.“ | | | |
| Modelis: | | „Renovent Excellent 300 (Plus)“ | | | |
| Klimato zona: | Valdymo tipas | SEC vertė kWh / m ² / a | Energijos klasė (SEC) | Metinis elektros energijos suvartojimas (AEC), kWh | Metinis šilumos sutaupymas (AHS) kWh |
| Vidutinė | Rankinis | -37,52 | A | 308 | 4403 |
| | Laikmatis | -38,38 | A | 294 | 4425 |
| | Centrinis energijos vartojimo valdymas | -40,01 | A | 269 | 4469 |
| | Vietinis energijos vartojimo valdymas | -42,88 | A+ | 216 | 4557 |
| Šalta | Rankinis | -80,12 | A+ | 845 | 6720 |
| | Laikmatis | -81,19 | A+ | 832 | 6754 |
| | Centrinis energijos vartojimo valdymas | -83,25 | A+ | 806 | 6821 |
| | Vietinis energijos vartojimo valdymas | -86,97 | A+ | 753 | 6955 |
| Šilta | Rankinis | -13,12 | F | 263 | 2317 |
| | Laikmatis | -13,86 | E | 250 | 2329 |
| | Centrinis energijos vartojimo valdymas | -15,24 | E | 224 | 2352 |
| | Vietinis energijos vartojimo valdymas | -17,62 | E | 171 | 2398 |
| Ventiliacijos įrenginio tipas: | | Ventiliacijos įrenginys su šilumos atgavimu | | | |
| Ventiliatorius: | | Kintamo greičio kintamosios srovės ventiliatorius | | | |
| Šilumokaičio tipas: | | Rekuperacinis plastiko kryžminio atgalinio srauto šilumokaitis | | | |
| Šiluminis efektyvumas: | | 86% | | | |
| Didžiausias oro srautas: | | 300 m ³ /val. | | | |
| Elektros energijos įvestis: | | 92 W | | | |
| Garso galios lygis, Lwa: | | 44 dB(A) | | | |
| Nuorodinis srauto greitis: | | 210 m ³ /val. | | | |
| Nuorodinis slėgio skirtumas: | | 50Pa | | | |
| Nominali galios įvestis (SEL): | | 0,21 W/m ³ /val. | | | |
| Valdymo koeficientas: | | 1,0 kartu su rankiniu jungikliu | | | |
| | | 0,95 kartu su laikmačiu | | | |
| | | 0,85 kartu su centriniu energijos vartojimo valdymu ir 1 jutikliu | | | |
| | | 0,65 kartu su 1 vietiniu energijos vartojimo valdymu ir mažiausiai dviem jutikliais arba daugiau taip pat bent su dviejų zonų valdikliu | | | |
| Nuotėkis*: | Vidinis | 0,8% | | | |
| | Išorinis | 2,1% | | | |
| Filtro perspėjimas: | | Ventiliacijos įrenginio ekrane / rankinio perjungiklio / laikmačio. Dėmesio! Siekiant optimalaus energijos vartojimo efektyvumo ir tinkamo įrenginio veikimo, būtina reguliariai tikrinti, išvalyti ir pakeisti filtrus. | | | |
| Montavimo instrukcijų interneto adresas: | | http://www.brinkclimatesystems.nl/installateurs/kenniscentrum/Documentatie.aspx | | | |
| Apėjimas: | | Taip; 100 % apėjimas | | | |

* Matavimus atliko TNO pagal EN 13141-7 standartą (TNO ataskaita TNO 2013 M10230, 2013 m. vasario mėn.)

| Klasifikavimas nuo 2016 m. sausio 1 d. | |
|--|-------------------------------------|
| SEC klasė („vidutinis klimatas“) | SEC vertės kWh / m ² / a |
| A+ (didžiausias efektyvumas) | SEC < -42 |
| A | -42 ≤ SEC < -34 |
| B | -34 ≤ SEC < -26 |
| C | -26 ≤ SEC < -23 |
| D | -23 ≤ SEC < -20 |
| E | -20 ≤ SEC < -10 |

| Gaminio techninės specifikacijos pagal „Ecodesign“ (ES), Nr. 1254/2014 (IV priedas) | | | | | |
|---|--|--|-----------------------|--|--------------------------------------|
| Tiekėjas: | | „Brink Climate Systems B.V.“ | | | |
| Modelis: | | „Renovent Excellent 400 (Plus)“ | | | |
| Klimato zona: | Valdymo tipas | SEC vertė kWh / m ² / a | Energijos klasė (SEC) | Metinis elektros energijos suvartojimas (AEC), kWh | Metinis šilumos sutaupymas (AHS) kWh |
| Vidutinė | Rankinis | -36,26 | A | 346 | 4371 |
| | Laikmatis | -37,23 | A | 331 | 4395 |
| | Centrinis energijos vartojimo valdymas | -39,06 | A | 301 | 4442 |
| | Vietinis energijos vartojimo valdymas | -42,27 | A+ | 240 | 4536 |
| Šalta | Rankinis | -78,55 | A+ | 883 | 6672 |
| | Laikmatis | -79,75 | A+ | 868 | 6708 |
| | Centrinis energijos vartojimo valdymas | -82,04 | A+ | 838 | 6780 |
| | Vietinis energijos vartojimo valdymas | -86,16 | A+ | 777 | 6924 |
| Šilta | Rankinis | -12,03 | F | 301 | 2301 |
| | Laikmatis | -12,87 | E | 286 | 2313 |
| | Centrinis energijos vartojimo valdymas | -14,44 | E | 256 | 2338 |
| | Vietinis energijos vartojimo valdymas | -17,13 | E | 195 | 2388 |
| Ventiliacijos įrenginio tipas: | | Ventiliacijos įrenginys su šilumos atgavimu | | | |
| Ventiliatorius: | | Kintamo greičio kintamosios srovės ventiliatorius | | | |
| Šilumokaičio tipas: | | Rekuperacinis plastiko kryžminio atgalinio srauto šilumokaitis | | | |
| Šiluminis efektyvumas: | | 85% | | | |
| Didžiausias oro srautas: | | 400 m ³ /val. | | | |
| Elektros energijos įvestis: | | 142 W | | | |
| Garso galios lygis, Lwa: | | 48 dB(A) | | | |
| Nuorodinis srauto greitis: | | 280 m ³ /val. | | | |
| Nuorodinio slėgio skirtumas: | | 50Pa | | | |
| Nominali galios įvestis (SEL): | | 0,24 W/m ³ /val. | | | |
| Valdymo koeficientas: | | 1,0 kartu su rankiniu jungikliu | | | |
| | | 0,95 kartu su laikmačiu | | | |
| | | 0,85 kartu su centriniu energijos vartojimo valdymu ir 1 jutikliu1 jutikliu | | | |
| | | 0,65 kartu su vietiniu energijos vartojimo valdymu, su mažiausiai dviem jutikliais taip pat bent su dvių zonų valdikliu | | | |
| Nuotėkis*: | Vidinis | 0,4% | | | |
| | Išorinis | 1,3% | | | |
| Filtro perspėjimas: | | Ventiliacijos įrenginio ekrane / rankinio perjungiklio / laikmačio. Dėmesio! Siekiant optimalaus energijos vartojimo efektyvumo ir tinkamo įrenginio veikimo, būtina reguliariai tikrinti, išvalyti ir pakeisti filtrus. | | | |
| Montavimo instrukcijų interneto adresas: | | http://www.brinkclimatesystems.nl/installateurs/kenniscentrum/Documentatie.aspx | | | |
| Apėjimas: | | Taip; 100 % apėjimas | | | |

* Matavimus atliko TNO pagal EN 13141-7 standartą (TNO ataskaita TNO - 060 - DTM - 2013 - 01161, 2013 m. gegužės mėn.)

| Klasifikavimas nuo 2016 m. sausio 1 d. | |
|--|-------------------------------------|
| SEC klasė („vidutinis klimatas“) | SEC vertės kWh / m ² / a |
| A+ (didžiausias efektyvumas) | SEC < -42 |
| A | -42 ≤ SEC < -34 |
| B | -34 ≤ SEC < -26 |
| C | -26 ≤ SEC < -23 |
| D | -23 ≤ SEC < -20 |
| E | -20 ≤ SEC < -10 |



„BRINK CLIMATE SYSTEMS B.V.“

P.O. Box 11 NL-7950 AA Staphorst The Netherlands
Wethouder Wassebaliestraat 8 7951SN Staphorst The Netherlands
Tel. +31 (0) 522 46 99 44
Faks. +31 (0) 522 46 94 00
info@brinkclimatesystems.nl
www.brinkclimatesystems.nl