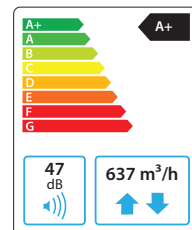


Domekt CF 700 V C6

Maksimalus įrenginio našumas, m ³ /h	637
Maksimalus įrenginio našumas, l/s	177
Atskaitos srautas, m ³ /s	0,124
Atskaitos slėgio skirtumas, Pa	50
Savitoji įėjimo galia SPI, W/(m ³ /h)	0,29
Šilumos atgavimo šiluminis naudingumas, %	88
Oro šildytuvo galia, kW / Δt, °C	0,5/3,3
El. pirminio šildytuvo galia, kW / Δt, °C	1,5/9,8
Maitinimas, V	1~230
Maksimalus srovės stiprumas HE, A	11,7
Ventiliatoriaus pavaros elektrinė įėjimo galia esant didžiausiam srautui, W	179
Ventiliatoriaus pavaros elektrinė įėjimo galia atskaitos taške, W	73
Oro filtrų matmenys BxHxL, mm	390x300x46
Bendri įrenginio matmenys BxHxL, mm	495x1220x1020
Priežiūros erdvė, mm	1000
Masė, kg	100

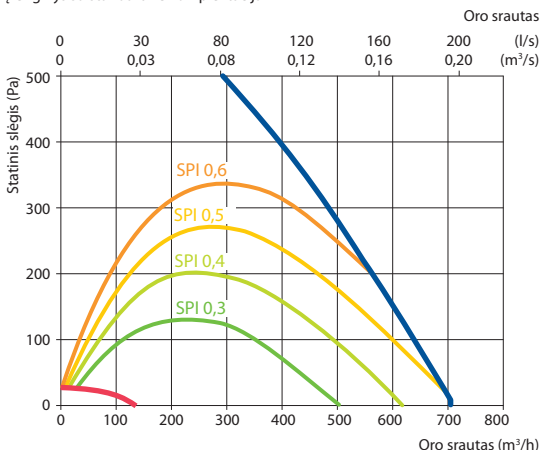


Akustinės savybės

Suminis A sverties garso galios lygis L_{WA}, dB(A) atskaitos srautui	
Iš lauko imamas oras	47
Į patalpą tiekiamas oras	67
Iš patalpų šalinamas oras	47
Į lauką išmetamas oras	67
Korpusas	47
Suminis A sverties garso slėgio lygis L_{pA}, dB(A) 10 m² ploto gerai garsą sugeriančioje patalpoje, 3 m atstumu nuo korpuso	
Į aplinką	36

Našumas

Įrenginys su standartine komplektacija

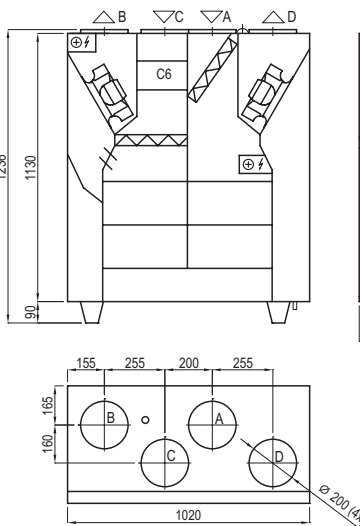


Šiluminis naudingumas

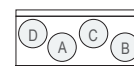
	Žiema					Vasara		
Lauke, °C	-23	-15	-10	-5	0	25	30	35
Po šilumogražio, °C	17,3*	17,9*	18,1*	18,1*	18,8	22,4	23,2	23,9

Patalpos temperatūra +22 °C, 20 % santykinė drėgmė.
* Skaiciavimai atlikti įvertinus pirminį šildytuvą.

Kairinis (L1)



Dešinysis (R1)



- A iš lauko imamas oras
- B į patalpą tiekiamas oras
- C iš patalpų šalinamas oras
- D į lauką išmetamas oras

Priedai

Uždarymo sklendė	AGUJ-M-200+LF230/CM230
Triukšmo slopintuvas	A/D AGS-200-50-600-M
	B/C AGS-200-50-900-M
Vandeninis šildytuvas	DH-200
Aprišimo mazgas	PPU-HW-3R-15-0,4-W2
2-eigis vožtuvas (šildytuvui)	VVP47.10-0,4

Vandeninis aušintuvas	DCW-0,7-5
2-eigis vožtuvas (aušintuvui)	VVP47.15-2,5
Paėmimo/išmetimo grotelės	LD-200
Vand. šildytuvas-aušintuvas	DHCW-200
Freoninis aušintuvas	DCF-0,7-5
Šalčio mašina	MOU-18HFN8+KA8140

